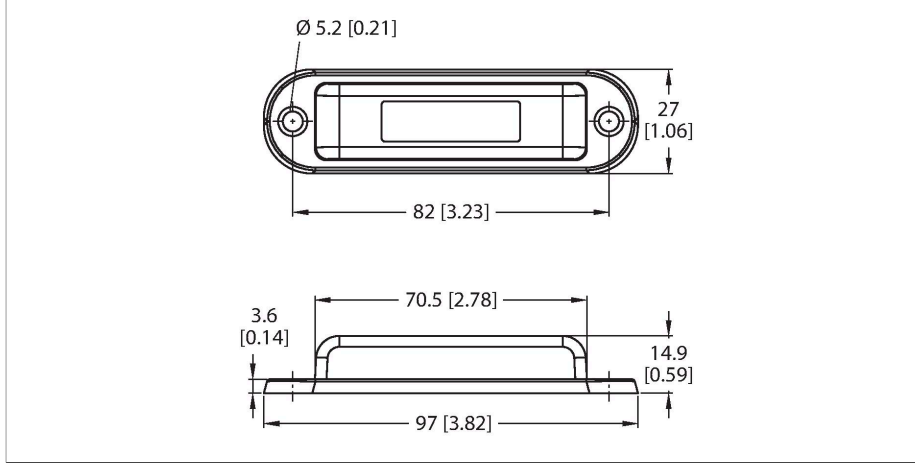


TW860-960-Q27L97-M-B112

UHF etiketi



Özellikler

- Dış mekanlarda kullanım için
- EEPROM, bellek 112 bayt
- TID bellek: 12 bayt
- Doğrudan metal üzerine kurulum için

İşlevsel prensip

UHF okuma/yazma kafaları, okuma/yazma kafası ve veri taşıyıcı kombinasyonuna göre değişebilen boyutta bir hava arayüzü oluşturur.

Burada belirtilen okuma/yazma mesafeleri yalnızca laboratuvar koşullarında ölçülen standart değerleri temsil eder ve malzemenin neden olduğu etkileri içermez. Ulaşılabilir mesafeler bileşen toleransı, montaj koşulları, ortam koşulları ve özellikle metal içine monte edildiğinde malzeme kalitesi nedeniyle değişiklik gösterebilir. Bu nedenle, uygulamayı gerçek çalışma koşulları altında, özellikle okuma/yazma işlemleri sırasında test etmek elzemdir!

Teknik Veriler

Tip	TW860-960-Q27L97-M-B112
Tanit. no.	7030464
Ürün açıklaması	Doğrudan metal üzerine kurulum için
Veri transferi	alternatif elektromanyetik alan
Teknoloji	UHF RFID
Kullanım bölgesi (UHF)	Global (860...960 MHz) ETSI (865...868 MHz) FCC (902...928 MHz)
Radyo iletişimi ve protokol standartları	ISO 18000-63 EPCglobal Gen 2
Tasarım	Sert etiket
Gövde malzemesi	Plastik, Polikarbonat/ABS
Aktif alan malzemesi	plastik, Mavi
Titreşim direnci (EN 60068-2-6)	10 g; 10...2000 Hz; 3 eksen; 2,5 sa
Sürekli Darbe direnci (EN 60068-2-29)	40 g, 18 ms, 6 eksen, 2000 ×
IP Derecesi	IP69K
Packaging unit	1

Teknik Veriler

Tip	TW860-960-Q27L97-M-B112
Tanit. no.	7030464
Ürün açıklaması	Doğrudan metal üzerine kurulum için
Veri transferi	alternatif elektromanyetik alan
Teknoloji	UHF RFID
Kullanım bölgesi (UHF)	Global (860...960 MHz) ETSI (865...868 MHz) FCC (902...928 MHz)
Metalde okuma aralığı	8 m (2 W ERP)
Bellek tipi	EEPROM
Çip	Impinj Monza 4QT

Teknik Veriler

Bellek	112 Bayt
Bellek	okuma/yazma
Serbestçe kullanılabilir bellek	64 Bayt
EPC bellek	16 bayt
Okuma işlemlerinin sayısı	sınırsız
Yazma işlemlerinin sayısı	10 ⁵
Tipik yazma süresi	2 ms/bayt
Tipik yazma süresi	3 ms/bayt
Radyo iletişimi ve protokol standartları	ISO 18000-63 EPCglobal Gen 2
Minimum distance to metal	0 mm
Okuma/yazma erişimi sırasında sıcaklık	-40...+80 °C
Sıcaklık, algılama aralığının dışında	-40...+80 °C
Tasarım	Sert etiket
Gövde uzunluğu	97 mm
Gövde genişliği	27 mm
Gövde boyu	15 mm
Gövde malzemesi	Plastik, Polikarbonat/ABS
Aktif alan malzemesi	plastik, Mavi
Titreşim direnci (EN 60068-2-6)	10 g; 10...2000 Hz; 3 eksen; 2,5 sa
Sürekli Darbe direnci (EN 60068-2-29)	40 g, 18 ms, 6 eksen, 2000 ×
IP Derecesi	IP69K
Packaging unit	1

Montaj talimatları/Açıklama

