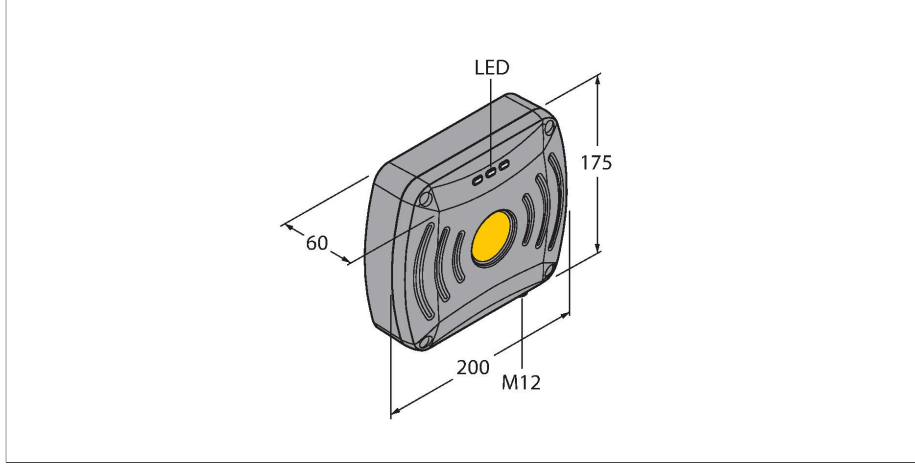


# TN902/915-Q175L200-H1147

## UHF okuma/yazma cihazı



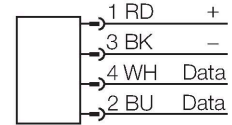
### Teknik Veriler

Tip	TN902/915-Q175L200-H1147
Tanit. no.	7030668
<b>Elektrik verileri</b>	
Çalışma voltajı	12...24 VDC
DC nominal çalışma akımı	≤ 1000 mA
Veri transferi	alternatif elektromanyetik alan
Teknoloji	UHF RFID
Kullanım bölgesi (UHF)	Brezilya (902...907,5 + 915...928 MHz)
Radio iletişimi ve protokol standartları	ISO 18000-63 EPCglobal Gen 2
Çıkış gücü	1 W (ERP), ayarlanabilir
Anten polarizasyonu	RHCP
Anten HPBW	90°
Çıkış işlevi	4 telli, Okuma/Yazma
<b>Mekanik veriler</b>	
Montaj koşulları	Çıkık kafa
Ortam sıcaklığı	-20...+50 °C
Tasarım	Dikdörtgen
Boyutlar	200 x 175 x 60 mm
Gövde malzemesi	Alüminyum, AL, Gümüş
Aktif alan malzemesi	plastik, ABS, Siyah
Titreşim direnci	55 Hz (1 mm)
Darbe direnci	30 g (11 ms)
IP Derecesi	IP67
Elektriksel bağlantı	M12 × 1
Güç-açık göstergesi	LED, yeşil / sarı / kırmızı
Diyagnostik ekran	farklı şekilde ayarlanabilir
Packaging unit	1

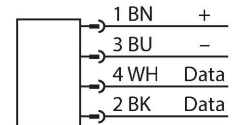
### Özellikler

- Dikdörtgen, 60 mm yükseklik
- Önde aktif yüz
- Plastik, ABS
- Cihaz yalnızca Brezilya (BRA) içinde 915...928 MHz aralığında çalıştırılmaya uygundur

### .../S2503 Konektörler



### .../S2500 Konektörler



### .../S2501 Konektörler



### İşlevsel prensip

UHF okuma/yazma kafaları, kullanılan okuma/yazma kafası ve veri taşıyıcı kombinasyonuna bağlı olarak boyutu değişebilen bir aktarım bölgesi oluşturur.

Okuma/yazma mesafeleri yalnızca laboratuvar koşullarında ölçülen standart değerleri temsil eder ve çevredeki malzemelerin neden olduğu etkileri içermez.

Ulaşılabilir mesafeler; bileşen toleransları, montaj koşulları, ortam koşulları ve çevredeki malzemelerin (özellikle metal) yol açtığı etkiler nedeniyle değişiklik gösterebilir.

Bu nedenle, uygulamayı gerçek çalışma koşulları altında, özellikle çalışırken okuma ve yazma sırasında test etmek son derece önemlidir!

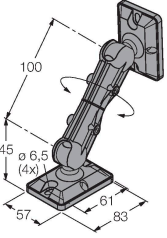
Aktarıcının bir yazma işlemi için daha yüksek enerjiye ihtiyaç duyması nedeniyle mesafe, okuma aralığının yaklaşık %40-%60'ına düşürülür.

## Aksesuarlar

RH-Q240L280/Q280L640

7030296

UHF RFID yazma/okuma kafaları TNxxx-Q175L200-H1147, TNxxx-Q240L280-H1147 ve TNxxx-Q280L640-H1147 için kol braketi



## Aksesuarlar

Ölçekli çizim

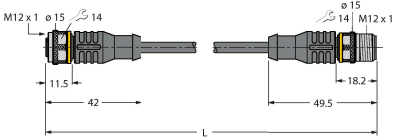
Tip

Tanit. no.

RK4.5T-2-RS4.5T/S2500

6699200

BLident kablosu, M12 dişi konektör, düz olarak M12 konektöre, düz, kablo uzunluğu: 2 m, kılıf malzemesi: PUR, sarı; başka uzunluk ve kalitede kablolar mevcuttur, bkz. [www.turck.com](http://www.turck.com)



RSCV-RKCV5500-2M/S2500

6633193

Gıda sektöründeki RFID uygulamaları için kablo, M12 konektör, düz olarak M12 dişi konektöre, düz, kablo uzunluğu: 2 m, kılıf malzemesi: PPEDEM, beyaz; diğer kablo uzunlukları ve kaliteleri mevcuttur, bkz. [www.turck.com](http://www.turck.com)

