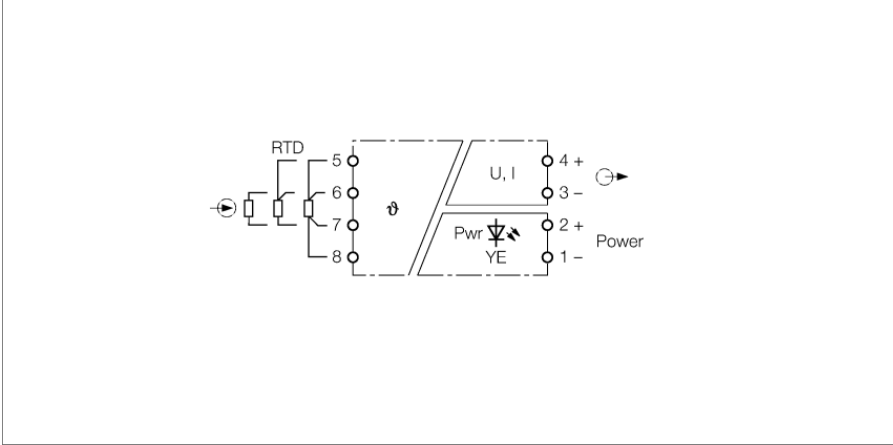


Temperature measuring amplifier

1-kanallı

IMS-TI-PT100/24V



1 kanallı sıcaklık ölçüm amplifikatörü IMS-TI-PT100/24V, Pt100 direnç sıcaklık de-
tektörlerinin sıcaklığa bağlı değişikliklerini
değerlendirerek bunları galvanik olarak
ayırarak ve sıcaklık-lineer voltaj veya akım
sinyallerine (0...10 V, 0...20 mA veya 4...
20 mA) dönüştürüp iletmek için tasarlanmıştır.

Alternatif olarak 2, 3 veya 4 kablolu tekno-
lojiye sahip Pt100 RTD'ler de ölçüm ampli-
katörünün giriş devresinde kullanılabilir.

Pt100 kablo sayısı, aktarımın karakteristik
özellikleri (0...20 mA, 4...20 mA veya 0...10 V)
ve ölçüm aralığı, DIP anahtarıyla ayarlanır.

Kablo kopması ve kısa devre algılanır. Hata
durumunda, çıkışa 12 V veya 22 mA verilir ve
ek olarak hata, yanıp sönen güç LED'i ile gö-
sterilir.

Aşağıdaki ölçüm aralıkları ayarlanabilir:

-50...+150 °C

0...+100 °C

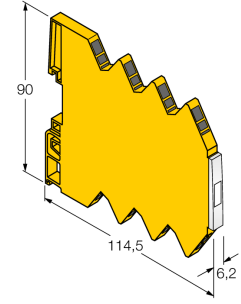
0...+200 °C

Hata durumunda (kablo kopması veya kısa
devre), çıkışa 12 V veya 22 mA verilir ve ek
olarak hata, yanıp sönen güç LED'i ile göste-
rilir.

TURCK'un sunduğu IM34 sıcaklık ölçüm am-
plifikatörleri, diğer ölçüm aralıkları ve sıcaklık
problarının bulunduğu uygulamalar için daha
fazla çözüm sunar.

- Sıcaklık probu Pt100 bağlantısı
- Çıkış devresi: 0/4...20 mA veya 0...10 V
- Hassasiyet < tam ölçeğin %0,3'ü
- Tam galvanik yalıtım
- Giriş ters kutup korumalı
- 6.2 mm width
- UL: Class1, Div2, Group A, B, C, D; GOST

Dimensions



Tip	IMS-TI-PT100/24V
Tanit. no.	7504012
Nominal gerilim	24 VDC
Çalışma gerilimi	16.8...30 VDC
Güç tüketimi	≤ 0.32 W
Artık dalgalanma	≤ 5 mV _{ss}
Pt100	-50...150°C; 0...100°C; 0...200°C
Input resistance (voltage)	≥ 1000 kΩ
Output circuits	
Çıkış akımı	0/4...20 mA
Çıkış gerilimi	0...10 V
Yük direnci voltaj çıkışı	≥ 1 kΩ
Yük direnci akım çıkışı	≤ 0.4 kΩ
Yanıt karakteristik	
Yükselme süresi (%10...90)	≤ 30 ms
Düşme süresi (%90...10)	≤ 30 ms
Ölçüm hassasiyeti (doğrusallık, histerezis ve tekrarlanabilirlik dahil)	≤ 0.3 tam ölçek %'si
Sıcaklık sapması	≤ 0.00015 son değerin %'si/K
Galvanik yalıtım	
Test gerilimi	1,5 kV
Ekranlar/kontroller	
İşleme hazırlık	Sarı
Mekanik veriler	
IP Derecesi	IP20
UL 94 uyarınca yanma sınıfı	V-0
Ortam sıcaklığı	-20...+60 °C
Saklama sıcaklığı	-40...+80 °C
Boyutlar	114.5 x 6.2 x 90mm
Ağırlık	60 g
Montaj talimatları	DIN rayı (NS35)
Gövde malzemesi	Polikarbonat/ABS
Elektrik bağlantısı	Vida terminalleri
Terminal ara kesiti	2,5 mm ²
Sıkıştırma torku	0.5 Nm