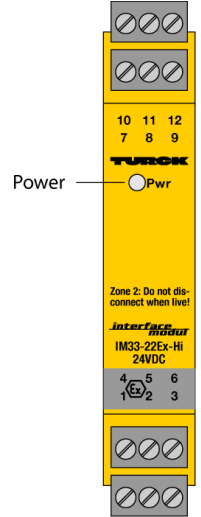
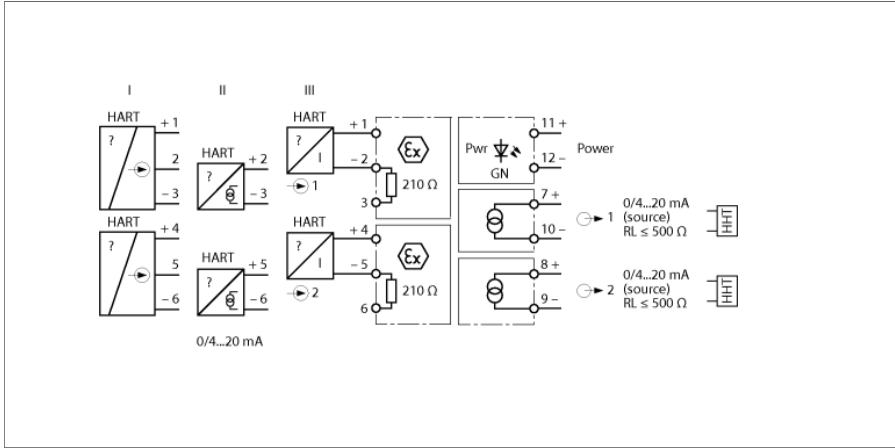


Isolating transducer 2-channel IM33-22EX-HI/24VDC



2 kanallı HART® yalıtım transdüseri IM33-22EX-HI/24VDC, kendinden güvenli HART® 2 kablolu transdüserleri (III) Ex alanda çalıştırmak ve ölçülen sinyalleri Ex olmayan alana aktarmak için tasarlanmıştır. Analog sinyallere ek olarak, dijital HART® iletişim sinyalleri de çift yönlü olarak aktarılabilir.

Alternatif olarak aktif 2 kablolu HART® transmitterler (II) ve pasif 3 kablolu HART® transmitterler (I) kullanılabilir.

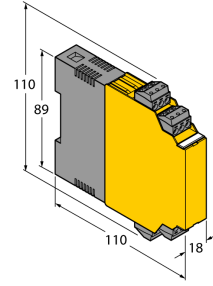
Cihaz, 0/4...20 mA giriş ve çıkış devrelerine sahiptir. Yeşil LED, çalışmaya hazır olma durumunu gösterir.

Giriş sinyalleri, Ex olmayan alandaki çıkışlara artırılmış 1:1 olarak aktarılır.

The removable terminal blocks feature test sockets (Ø 2 mm) for connection of a HART® handheld.

- Aktif 2 telli ve pasif 3 telli verici bağlantısıyla beraber HART iletişimine sahip 2 telli ölçüm transdüserlerinin güç kaynağı
- Giriş devreleri: 0/4...20 mA
- Çıkış devreleri: 0/4...20 mA
- SIL2
- 2 mm test kutusu ile çıkarılabilir terminal blokları, vidalanabilir
- Tam galvanik yalıtım
- Giriş ters kutup korumalı
- ATEX, IECEx, UL, cFM_{us}, TR CU, CCOE, Kosha
- Bölge 2'de montaj

Dimensions



Tip	IM33-22EX-HI/24VDC
Tanit. no.	7506441
Nominal gerilim	24 VDC
Çalışma gerilimi	19...29 VDC
Güç tüketimi	≤ 3.2 W
Transmitter bağlantısı	
besleme akımı	≥ 17 V / 20 mA
Akıllı girişi	0/4...20 mA
Input resistance (current)	≤ 250 Ω
Output circuits	
Çıkış akımı	0/4...20 mA
Yük direnci akım çıkışı	≤ 0.5 kΩ
Yanıt karakteristik	
Yükselme süresi (%10...90)	≤ 50 ms
Düşme süresi (%90...10)	≤ 50 ms
Ölçüm hassasiyeti (doğrusallık, histerezis ve tekrarlanabilirlik dahil)	≤ 0.1 tam ölçek %'si
Referans sıcaklık	23 °C
Sıcaklık sapması	≤ 0.005 son değer %'si/K
Galvanik yalıtım	
Test gerilimi	2,5 kV RMS
Önemli not	
Uygunluk belgesine göre Ex onayı	Ex uygulamaları için ilgili Ex sertifikalarında (ATEX, IECEx, UL, vb.) belirtilen değerler uygulanır.
Uygulama alanı	TÜV 18 ATEX 230812
Yanmaya karşı koruma kategorisi	II (1) G, II (1) D
Ex approval acc. to conformity certificate	[Ex ia Ga] IIC; [Ex ia Da] IIIC
Application area	TÜV 06 ATEX 552977 X
Yanmaya karşı koruma türü	II 3 G
Karakteristik	Ex nA [ic Gc] IIC T4 Gc
Önemli not	trapezoidal
Approval	IEC 61508 uyarınca işlevsel güvenlik sağlamak için uygulamalarda cihaz kullanılması durumunda, güvenlik kitapçığı kullanılmalıdır. Veri sayfasındaki bilgiler, işlevsel güvenlik için geçerli değildir.
SIL güvenlik devrelerinde	EXIDA FMEDA'ya göre SIL 2
SIL güvenlik devrelerinde	SIL 2 IEC 61508'e göre kullanın
Ekranlar/kontroller	
İşleme hazırlık	Yeşil

Mekanik veriler	
IP Derecesi	IP20
UL 94 uyarınca yanma sınıfı	V-0
Ortam sıcaklığı	-25...+70 °C
	-25 ... +60 °C für UL, FM, TIIIS
Saklama sıcaklığı	-40...+80 °C
Boyutlar	110 x 18 x 110mm
Ağırlık	197 g
Montaj talimatları	DIN rayı (NS35) veya panel
Gövde malzemesi	Polikarbonat/ABS
Elektrik bağlantısı	4 × 3 pimli test soketli çıkarılabilir terminal bloğu, ters kutup korumalı, vida bağlantısı
Terminal ara kesiti	1 × 2,5 mm ² /2 × 1,5 mm ²
Sıkıştırma torku	0.5 Nm

Aksesuarlar

Tip kodu	İdent no.	Ölçekli çizim
IM-CC-3X2BU/2BK	6900475	<p>Cage clamp terminals for IM modules (Ex-devices with 18 mm overall width); includes: 2 pcs. 3-pin blue terminals and 2 pcs. 3-pin black terminals.</p> 