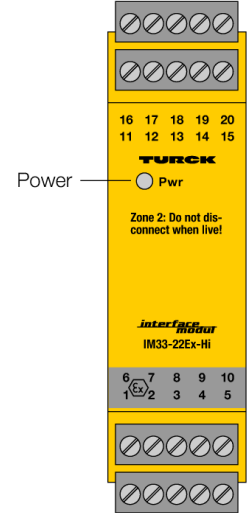
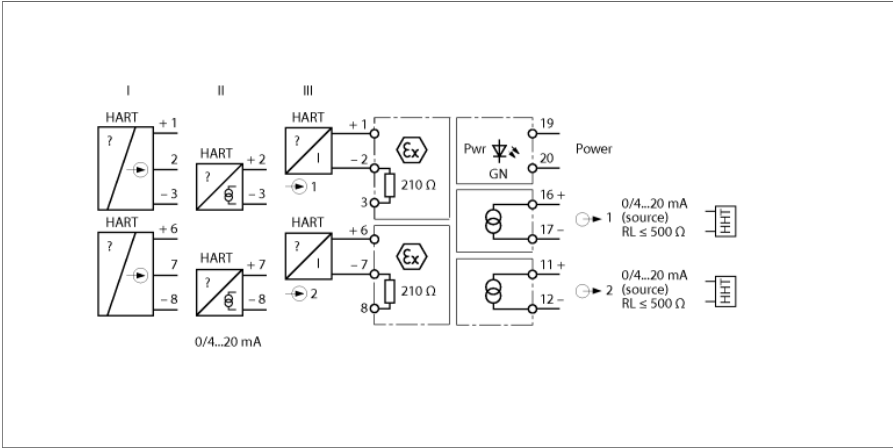


Isolating transducer 2-channel IM33-22EX-HI



2 kanallı HART® yalıtım transdüseri IM33-22EX-HI, kendinden güvenli HART® 2 kablolu transdüserleri (III) Ex alanda çalıştırmak ve ölçülen sinyalleri Ex olmayan alana aktarmak için tasarlanmıştır. Analog sinyallere ek olarak, dijital HART® iletişim sinyalleri de çift yönlü olarak aktarılabilir.

Alternatif olarak aktif 2 kablolu HART® transmitterler (II) ve pasif 3 kablolu HART® transmitterler (I) kullanılabilir.

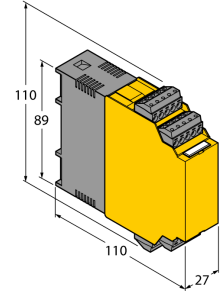
Cihaz, 0/4...20 mA giriş ve çıkış devrelerine sahiptir. Yeşil LED, çalışmaya hazır olma durumunu gösterir.

Giriş sinyalleri, Ex olmayan alandaki çıkışlara artırılmış 1:1 olarak aktarılır.

The removable terminal blocks feature test sockets (Ø 2 mm) for connection of a HART® handheld.

- Aktif 2 telli ve pasif 3 telli verici bağlantısıyla beraber HART iletişimine sahip 2 telli ölçüm transdüserlerinin güç kaynağı
- Giriş devreleri: 0/4...20 mA
- Çıkış devreleri: 0/4...20 mA
- Tam galvanik yalıtım
- Giriş ters kutup korumalı
- ATEX, IECEx, _cFM_{us}, TR CU, INMETRO, NEPSI
- Bölge 2'de montaj

Dimensions



Tip	IM33-22EX-HI
Tanit. no.	7506445
Nominal gerilim	Evrensel gerilim besleme birimi
Çalışma gerilimi	20...250 VAC
Frekans	40...70 Hz
Çalışma gerilimi	20...125 VDC
Güç tüketimi	≤ 3 W
Transmitter bağlantısı	
besleme akımı	≥ 17 V / 20 mA
Akım	25 mA
Akıl girişi	0/4...20 mA
Input resistance (current)	≤ 250 Ω
Output circuits	
Çıkış akımı	0/4...20 mA
Yük direnci akım çıkışı	≤ 0.5 kΩ
Yanıt karakteristik	
Yükselme süresi (%10...90)	≤ 50 ms
Düşme süresi (%90...10)	≤ 50 ms
Ölçüm hassasiyeti (doğrusallık, histerezis ve tekrarlanabilirlik dahil)	≤ 0.1 tam ölçek %'si
Referans sıcaklık	23 °C
Sıcaklık sapması	≤ 0.005 son değer %'si/K
Galvanik yalıtım	
Test gerilimi	2,5 kV RMS
Önemli not	
Uygunluk belgesine göre Ex onayı	Ex uygulamaları için ilgili Ex sertifikalarında (ATEX, IECEx, UL, vb.) belirtilen değerler uygulanır.
Uygulama alanı	TÜV 05 ATEX 2910
Yanmaya karşı koruma kategorisi	II (1) G; II (1) D
Ex approval acc. to conformity certificate	[Ex ia Ga] IIC; [Ex ia Da] IIIC
Application area	TÜV 06 ATEX 2967 X
Yanmaya karşı koruma türü	II 3 G
Karakteristik	Ex nA [ic Gc] IIC T4 Gc
Karakteristik	trapezoidal
Ekranlar/kontroller	
İşletime hazırlık	Yeşil
Mekanik veriler	
IP Derecesi	IP20
UL 94 uyarınca yanma sınıfı	V-0
Ortam sıcaklığı	-25...+70 °C
Saklama sıcaklığı	-25 ... +60 °C für FM
Boyutlar	-40...+80 °C
Ağırlık	110 x 27 x 110mm
Montaj talimatları	237 g
Gövde malzemesi	DIN rayı (NS35) veya panel
Elektrik bağlantısı	Polikarbonat/ABS
Terminal ara kesiti	4 × 5 pimli test soketli çıkarılabilir terminal bloğu, ters kutup korumalı, vida bağlantısı
Sıkıştırma torku	1 × 2,5 mm ² /2 × 1,5 mm ²
	0.5 Nm

Aksesuarlar

Tip kodu	İdent no.	Ölçekli çizim
IM-CC-5X2BU/2BK	7504031	<p>Cage clamp terminals for IM modules (Ex-devices with 27 mm overall width); includes: 2 pcs. 5-pin blue terminals and 2 pcs. 5-pin black terminals.</p> 