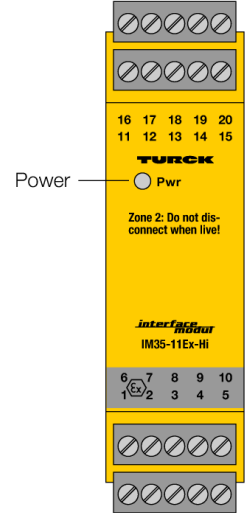
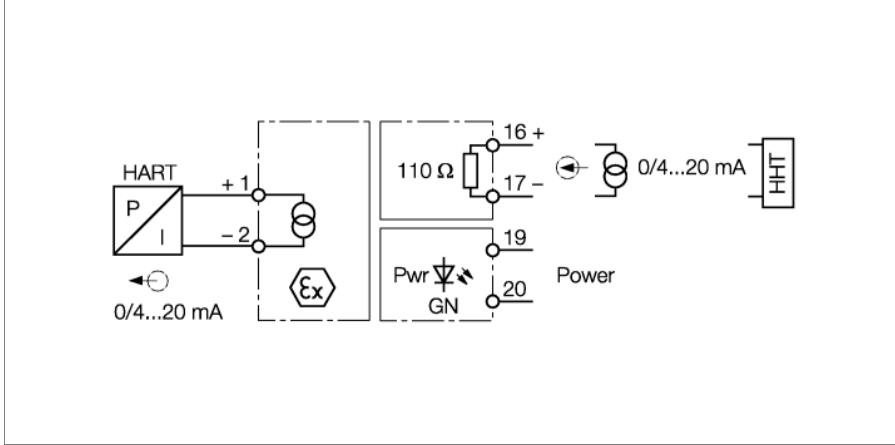


Analog sinyal yalıtıcı

1-kanallı

IM35-11EX-HI



Standart akım sinyali, 1 kanallı sinyal yalıtıcısı IM35-11EX-HI vasıtasıyla galvanik olarak ayrılır ve Ex olmayan alandan Ex alana artırılmış (1:1) olarak aktarılır. Analog sinyale ek olarak, dijital HART® iletişim sinyalleri de çift yönlü olarak aktarılabilir.

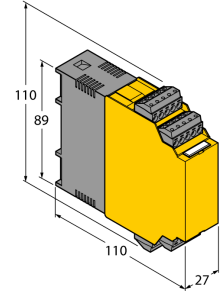
Typical applications are for example, the control of I/P converters (at control valves for example) or indicators in the Ex-area.

Aktüatörler, çıkış terminaleri 1/2'ye bağlanır. Elde taşınır terminaller [HHT], çıkış ve giriş terminaleri 16/17'a bağlanabilir.

Ek olarak çıkartılabilir terminal blokları, sinyal kontrolü için 2 mm test soketlerine sahiptir.

- HART iletişim arayüzü ile akıllı aktüatörler
- Giriş devresi: 0/4...20 mA
- Çıkış devresi: 0/4...20 mA, kendinden güvenli
- Evrensel çalışma gerilimi
- Tam galvanik yalıtım
- Giriş ters kutup korumalı
- ATEX, TR CU, NEPSI
- Bölge 2'de montaj

Dimensions



Tip	IM35-11EX-HI
Tanit. no.	7506517
Nominal gerilim	
Çalışma gerilimi	Evrensel gerilim besleme birimi
Frekans	20...250 VAC
Çalışma gerilimi	40...70 Hz
Güç tüketimi	20...125 VDC
	≤ 2 W
Akıllı girişi	
Akıllı girişi	0/4...20 mA
Input resistance (current)	≤ 110 Ω
Output circuits	
Çıkış akımı	0/4...20 mA
Yük direnci akım çıkışı	≤ 0.6 kΩ
Yanıt karakteristik	
Yükselme süresi (%10...90)	≤ 90 ms
Düşme süresi (%90...10)	≤ 90 ms
Ölçüm hassasiyeti (doğrusallık, histerezis ve tekrarlanabilirlik dahil)	≤ 0.1 tam ölçek %'si
Referans sıcaklık	23 °C
Sıcaklık sapması	≤ 0.005 son değerin %'si/K
Galvanik yalıtım	
Test gerilimi	2,5 kV RMS
Önemli not	
	Ex uygulamaları için ilgili Ex sertifikalarında (ATEX, IECEx, UL, vb.) belirtilen değerler uygulanır.
Uygunluk belgesine göre Ex onayı	IBExU 08 ATEX 1130
Uygulama alanı	II (1) G, II (1) D
Yanmaya karşı koruma kategorisi	[Ex ia Ga] IIC; [Ex ia Da] IIIC
Ex approval acc. to conformity certificate	IBEXU 08 ATEX B020 X
Application area	II 3 G
Yanmaya karşı koruma türü	Ex nA [ic Gc] IIC T4 Gc
Karakteristik	trapezoidal
Ekranlar/kontroller	
İşleme hazırılık	Yeşil
Mekanik veriler	
IP Derecesi	IP20
UL 94 uyarınca yanma sınıfı	V-0
Ortam sıcaklığı	-25...+70 °C
Saklama sıcaklığı	-40...+80 °C
Boyutlar	110 x 27 x 110mm
Ağırlık	194 g
Montaj talimatları	DIN rayı (NS35) veya panel
Gövde malzemesi	Polikarbonat/ABS
Elektrik bağlantısı	4 x 5 pimli test soketli çıkarılabilir terminal bloğu, ters kutup korumalı, vida bağlantısı
Terminal ara kesiti	1 x 2,5 mm ² /2 x 1,5 mm ²
Sıkıştırma torku	0.5 Nm

Aksesuarlar

Tip kodu	İdent no.	Ölçekli çizim
IM-CC-5X2BU/2BK	7504031	<p>Cage clamp terminals for IM modules (Ex-devices with 27 mm overall width); includes: 2 pcs. 5-pin blue terminals and 2 pcs. 5-pin black terminals.</p> 