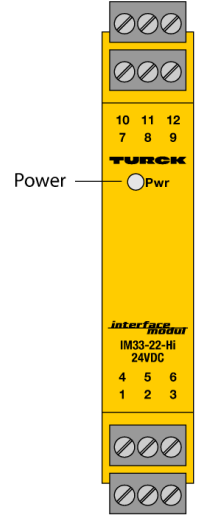
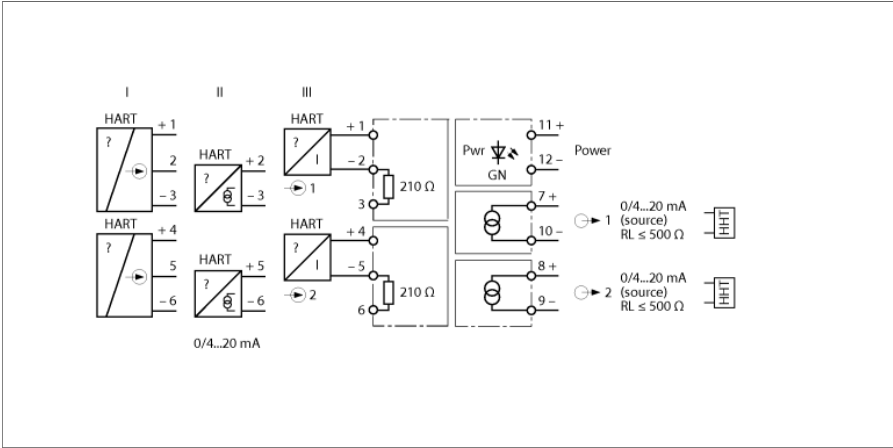


Isolating transducer 2-channel IM33-22-HI/24VDC



2 kanallı HART®yalıtım transdüseri IM33-22-HI/24VDC, HART® transdüserleri çalıştırmak için tasarlanmıştır. Analog sinyalle- re ek olarak dijital HART® iletişim sinyalleri de çift yönlü olarak aktarılabilir.

Alternatif olarak aktif 2 kablolu HART® transmi- terler (II) ve pasif 3 kablolu HART® transmi- terler (I) kullanılabilir.

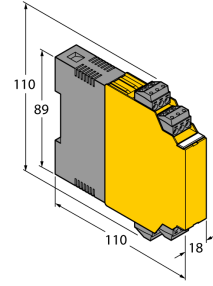
Cihaz, 0/4...20 mA giriş ve çıkış devrelerine sahiptir. Yeşil LED, çalışmaya hazır olma du- rumunu gösterir.

Giriş sinyalleri, Ex olmayan alandaki çıkışlara artırılmış 1:1 olarak aktarılır.

Çıkarılabilir terminal blokları, HART® el cihazının bağlantısı için test soketlerine (Ø 2 mm) sahiptir. Diğer cihaz türleri talep üzeri- ne edinilebilir.

- Aktif 2 telli ve pasif 3 telli verici bağlantısıyla beraber HART iletişimine sa- hip 2 telli ölçüm transdüserlerinin güç kay- nağı
- Giriş devresi: 0/4...20 mA
- Çıkış devresi: 0/4...20 mA
- SIL 2
- 2 mm test kutusu ile çıkarılabilir terminal blokları, vidalanabilir
- Tam galvanik yalıtım
- Giriş ters kutup korumalı
- TR CU

Dimensions



Tip	IM33-22-HI/24VDC
Tanit. no.	7506564
Nominal gerilim	24 VDC
Çalışma gerilimi	19...29 VDC
Güç tüketimi	≤ 3.2 W
Transmitter bağlantısı	
besleme akımı	≥ 17 V / 20 mA
Akıl girişi	0/4...20 mA
Input resistance (current)	≤ 250 Ω
Output circuits	
Çıkış akımı	0/4...20 mA
Yük direnci akım çıkışı	≤ 0.5 kΩ
Yanıt karakteristik	
Yükselme süresi (%10...90)	≤ 50 ms
Düşme süresi (%90...10)	≤ 50 ms
Ölçüm hassasiyeti (doğrusallık, histerezis ve tekrarlanabilirlik dahil)	≤ 0.1 tam ölçek %'si
Referans sıcaklık	23 °C
Sıcaklık sapması	≤ 0.005 son değer %'si/K
Galvanik yalıtım	
Test gerilimi	2.5 kV RMS
Önemli not	IEC 61508 uyarınca işlevsel güvenlik sağlamak için uygulamalarda cihaz kullanılması durumunda, güvenlik kitapçığı kullanılmalıdır. Veri sayfasındaki bilgiler, işlevsel güvenlik için geçerli değildir.
Approval	EXIDA FMEDA'ya göre SIL 2
SIL güvenlik devrelerinde	SIL 2 IEC 61508'e göre kullanın
Ekranlar/kontroller	
İşletime hazırlık	Yeşil
Mekanik veriler	
IP Derecesi	IP20
UL 94 uyarınca yanma sınıfı	V-0
Ortam sıcaklığı	-25...+70 °C
Saklama sıcaklığı	-40...+80 °C
Boyutlar	110 x 18 x 110mm
Ağırlık	182 g
Montaj talimatları	DIN rayı (NS35) veya panel
Gövde malzemesi	Polikarbonat/ABS
Elektrik bağlantısı	4 x 3 pimli test soketli çıkarılabilir terminal bloğu, ters kutup korumalı, vida bağlantısı
Terminal ara kesiti	1 x 2,5 mm ² /2 x 1,5 mm ²
Sıkıştırma torku	0.5 Nm

Aksesuarlar

Tip kodu	İdent no.	Ölçekli çizim
IM-CC-3X2BK/2BK	7541218	Cage clamp terminals for IM modules (Ex-devices with 18 mm overall width); includes: 4 pcs. of 3-pin black terminals 