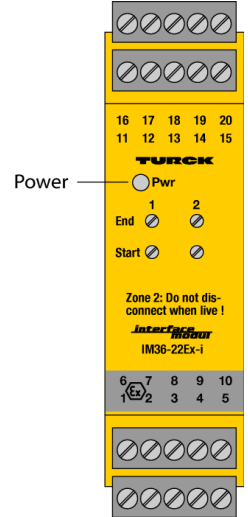
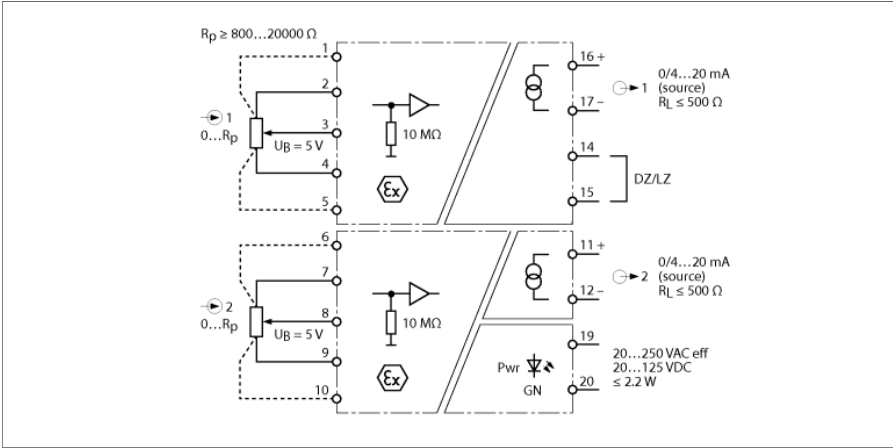


# Potentiometer Amplifier

## 2-channel

### IM36-22EX-I

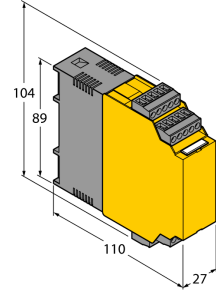


2 kanallı potansiyometre amplifikatörü IM36-22EX-I, 3 kablolu veya 5 kablolu potansiyometrelerden gelen sinyalleri ayırır ve bunları Ex alandan Ex olmayan alana standart 0/4...20 mA analog sinyaller olarak dönüştürür. Canlı sıfır çalışma, 14 ve 15 terminallerini köprüleyerek her iki kanal için de aktive edilir. Kontak kolunun direnç değeri, 0 Ω ile potansiyometrenin bitiş değeri arasındaki bir aralıkta toplanır ve lineer bir değere dönüştürülür (bkz. şekil).

Bir potansiyometre, nominal direnciyle tanımlanır. Nominal direnç 800 ... 100000 Ω olduğu sürece herhangi bir potansiyometre bağlanabilir. Nominal direnci 1 kΩ veya 10 kΩ olan genel potansiyometreler kullanılabilir. Kabul edilebilir hat direnci, 800 Ω'luk bir potansiyometre direnciyle birlikte maksimum 50 Ω'dur.

Artımlı potansiyometrenin başlangıç ve bitiş noktası, her kanal için ayrı ayrı ayarlanabilir. Bu, mutlak dönüş torkunun %5'inden küçük ve %95'inden büyük kritik dönme açılarının neden olabileceği hasardan artımlı potansiyometreyi korumak için gereklidir.

- Ex alandan potansiyometre sinyallerinin iletimi
- Potansiyometre, nominal direnç: 0.8...100 kΩ
- Çıkış devresi: 0/4...20 mA
- Tam galvanik yalıtım
- Giriş ters kutup korumalı
- ATEX, IECEx, TR CU, KOSHA
- Bölge 2'de montaj



Tip	IM36-22EX-I
Tanit. no.	7509528
<b>Nominal gerilim</b> Evrensel gerilim besleme birimi	
Çalışma gerilimi	20...250 VAC
Frekans	40...70 Hz
Çalışma gerilimi	20...125 VDC
Güç tüketimi	≤ 2.2 W
<b>Giriş devreleri</b> potansiyometre	
Potentiometer input	
Cable resistance	≤ 50 Ω
Voltage on resistor	5 VDC
Nominal direnç	0.8...100 kΩ
<b>Output circuits</b>	
Çıkış akımı	0/4...20 mA
<b>Yanıt karakteristik</b>	
Yükselme süresi (%10...90)	≤ 35 ms
Düşme süresi (%90...10)	≤ 40 ms
Doğrusallık sapması	≤ 0.1 %
Sıcaklık sapması	≤ 0.01 son değerin %'si/K
<b>Galvanik yalıtım</b>	
Test gerilimi	2,5 kV RMS
<b>Önemli not</b> Ex uygulamaları için ilgili Ex sertifikalarında (ATEX, IECEx, UL, vb.) belirtilen değerler uygulanır.	
Uygunluk belgesine göre Ex onayı	TÜV 12 ATEX 093477
Uygulama alanı	II (1) G, II (1) D
Yanmaya karşı koruma kategorisi	[Ex ia Ga] IIC; [Ex ia Da] IIIC
Ex approval acc. to conformity certificate	TÜV 12 ATEX 093479 X
Application area	II 3 G
Yanmaya karşı koruma türü	Ex nA nC [ic Gc] IIC T4 Gc
Karakteristik	linear
<b>Ekranlar/kontroller</b>	
İşleme hazırlık	Yeşil
<b>Mekanik veriler</b>	
IP Derecesi	IP20
UL 94 uyarınca yanma sınıfı	V-0
Ortam sıcaklığı	-25...+70 °C
Saklama sıcaklığı	-40...+80 °C
Boyutlar	104 x 27 x 110mm
Ağırlık	202 g
Montaj talimatları	DIN rayı (NS35) veya panel
Gövde malzemesi	Polikarbonat/ABS
Elektrik bağlantısı	4 × 5 pimli çıkarılabilir terminal bloğu, ters kutup korumalı, vida bağlantısı
Terminal ara kesiti	1 × 2,5 mm <sup>2</sup> /2 × 1,5 mm <sup>2</sup>
Sıkıştırma torku	0.5 Nm

**Aksesuarlar**

Tip kodu	İdent no.	Ölçekli çizim
IM-CC-5X2BU/2BK	7504031	<p>Cage clamp terminals for IM modules (Ex-devices with 27 mm overall width); includes: 2 pcs. 5-pin blue terminals and 2 pcs. 5-pin black terminals.</p> 