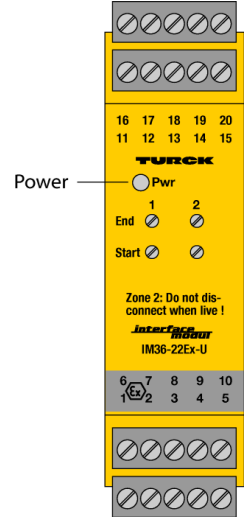
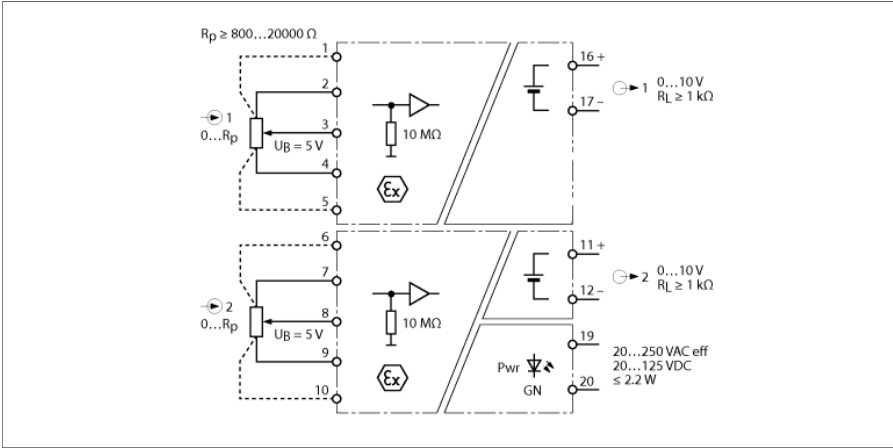


# Potentiometer Amplifier

## 2-channel

### IM36-22EX-U

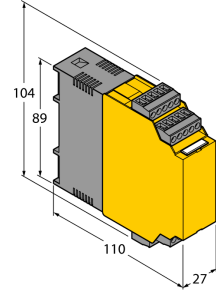


2 kanallı potansiyometre amplifikatörü IM36-22EX-U, 3/5 kablolu potansiyometrelerden gelen sinyalleri ayırır ve bunları Ex alandan Ex olmayan alana standart 0...10 V analog sinyaller olarak dönüştürür. Kontak kolunun direnç değeri toplanır 0 Ω ile potansiyometrenin bitiş değeri arasındaki bir lineer değere dönüştürülür (bkz. şekil).

Bir potansiyometre, nominal direnciyle tanımlanır. Nominal direnç 800 ... 100000 Ω olduğu sürece herhangi bir potansiyometre bağlanabilir. Nominal direnci 1 kΩ veya 10 kΩ olan genel potansiyometreler kullanılabilir. Kabul edilebilir hat direnci, 800 Ω'luk bir potansiyometre direnciyle birlikte maksimum 50 Ω'dur.

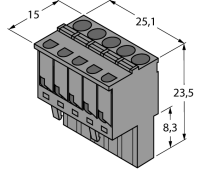
Artımlı potansiyometrenin başlangıç ve bitiş noktası, her kanal için ayrı ayrı ayarlanabilir. Bu, mutlak dönüş torkunun %5'inden küçük ve %95'inden büyük kritik dönme açılarının neden olabileceği hasardan artımlı potansiyometreyi korumak için gereklidir.

- Ex alandan potansiyometre sinyallerinin iletimi
- Potansiyometre, nominal direnç: 0.8...100 kΩ
- Çıkış devresi: 0...10 V
- Tam galvanik yalıtım
- Giriş ters kutup korumalı
- ATEX, IECEx, TR CU, KOSHA
- Bölge 2'de montaj



|  |   |
|--|---|
| Tip  | IM36-22EX-U   |
| Tanit. no.                                 | 7509530   |
| Nominal gerilim                            | Evrensel gerilim besleme birimi   |
| Çalışma gerilimi                           | 20...250 VAC  |
| Frekans                                    | 40...70 Hz  |
| Çalışma gerilimi                           | 20...125 VDC  |
| Güç tüketimi                               | ≤ 2.2 W   |
| Giriş devreleri                            | potansiyometre  |
| Potentiometer input                        |   |
| Cable resistance                           | ≤ 50 Ω  |
| Voltage on resistor                        | 5 VDC   |
| Nominal direnç                             | 0.8...100 kΩ  |
| Output circuits                            |   |
| Çıkış gerilimi                             | 0...10 V  |
| Yanıt karakteristik                        |   |
| Yükselme süresi (%10...90)                 | ≤ 35 ms   |
| Düşme süresi (%90...10)                    | ≤ 40 ms   |
| Doğrusallık sapması                        | ≤ 0.1 %   |
| Sıcaklık sapması                           | ≤ 0.01 son değerin %'si/K   |
| Galvanik yalıtım                           |   |
| Test gerilimi                              | 2,5 kV RMS  |
| Önemli not                                 | Ex uygulamaları için ilgili Ex sertifikalarında (ATEX, IECEx, UL, vb.) belirtilen değerler uygulanır. |
| Uygunluk belgesine göre Ex onayı           | TÜV 12 ATEX 093477  |
| Uygulama alanı                             | II (1) G, II (1) D  |
| Yanmaya karşı koruma kategorisi            | [Ex ia Ga] IIC; [Ex ia Da] IIIC   |
| Ex approval acc. to conformity certificate | TÜV 12 ATEX 093479 X  |
| Application area                           | II 3 G  |
| Yanmaya karşı koruma türü                  | Ex nA nC [ic Gc] IIC T4 Gc  |
| Karakteristik                              | linear  |
| Ekranlar/kontroller                        |   |
| İşleme hazırlık                            | Yeşil   |
| Mekanik veriler                            |   |
| IP Derecesi                                | IP20  |
| UL 94 uyarınca yanma sınıfı                | V-0   |
| Ortam sıcaklığı                            | -25...+70 °C  |
| Saklama sıcaklığı                          | -40...+80 °C  |
| Boyutlar                                   | 104 x 27 x 110mm  |
| Ağırlık                                    | 189 g   |
| Montaj talimatları                         | DIN rayı (NS35) veya panel  |
| Gövde malzemesi                            | Polikarbonat/ABS  |
| Elektrik bağlantısı                        | 4 × 5 pimli çıkarılabilir terminal bloğu, ters kutup korumalı, vida bağlantısı                        |
| Terminal ara kesiti                        | 1 × 2,5 mm <sup>2</sup> /2 × 1,5 mm <sup>2</sup>  |
| Sıkıştırma torku                           | 0.5 Nm  |

**Aksesuarlar**

| Tip kodu        | İdent no. | Ölçekli çizim   |
|-----------------|-----------|---|
| IM-CC-5X2BU/2BK | 7504031   | <p>Cage clamp terminals for IM modules (Ex-devices with 27 mm overall width); includes: 2 pcs. 5-pin blue terminals and 2 pcs. 5-pin black terminals.</p>  |