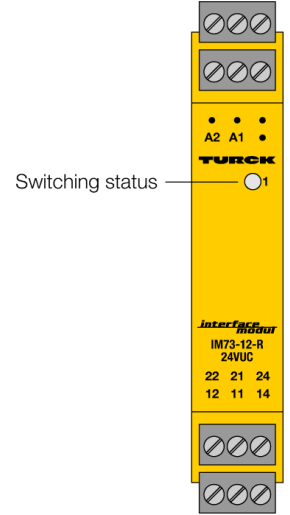
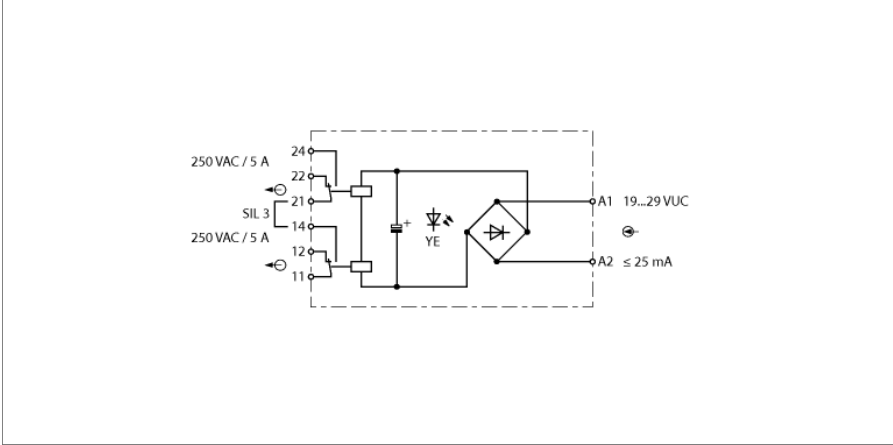


# Relay coupler

## 1-kanallı

### IM73-12-R/24VUC



1 kanallı röle kuplörü IM73-12-R/24VUC, ikili sinyallerin güvenli bir şekilde galvanik olarak ayrılmasını sağlamak için bir kaplin modülü olarak kullanılır.

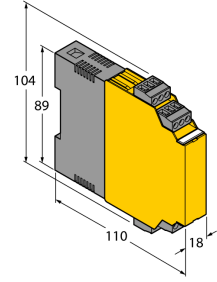
SIL-3 devrelerine uygulanma durumunda, aşağıdaki koşullar gözetilmelidir:

- Çıkış rölesi bir kontaktörü doğrudan tetikliyorsa, kontaktör, bobin bağlantısında bir koruyucu devreye sahip olmalıdır.
- Her iki röle de seri olarak bağlanmalıdır.
- Kontak devresi, bir sigortaya sahiptir ve nominal akımın %60'ına ulaşıldığında etkinleşir.

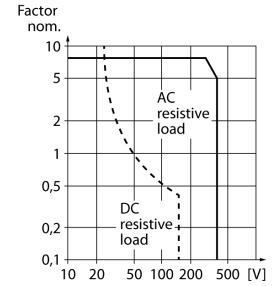
Rölenin durumu, öndeki LED ile gösterilir.

- Çıkış devresi: Her biri 1 değiştirme kontağı içeren 2 röle çıkışı
- 250 VAC'ta 5 A anahtarlama akımı
- İşletim voltajı 19...29 VDC
- Kaldırılabilir bölme blokları
- SIL3
- Galvanic isolation between input circuits and output circuits
- TR CU

## Dimensions



## Load curve



Tip	IM73-12-R/24VUC
Tanit. no.	7520712
Nominal gerilim	24 VUC
Frekans	48...62 Hz
Çalışma gerilimi	19...29 VDC
Güç tüketimi	≤ 0.6 VA
Voltage input	19...29 VAC/ VDC
Akıllı girişi	25 mA
Output circuits	
Output circuits (digital)	2 x relays (change-over)
Switching current per output	≤ 5 A
Switching capacity per output	≤ 2000 VA/180 W
Anahtarlama frekansı	≤ 5 Hz
Galvanik yalıtım	
Test gerilimi	2,5 kV RMS
Approval	EXIDA FMEDA'ya göre SIL 3
Ekranlar/kontroller	
Anahtarlama durumu	Sarı
Mekanik veriler	
IP Derecesi	IP20
UL 94 uyarınca yanma sınıfı	V-0
Ortam sıcaklığı	-25...+70 °C
Saklama sıcaklığı	-40...+80 °C
Boyutlar	104 x 18 x 110mm
Ağırlık	124 g
Montaj talimatları	DIN rayı (NS35) veya panel
Gövde malzemesi	Polikarbonat/ABS
Elektrik bağlantısı	4 × 3 pimli çıkarılabilir terminal bloğu, ters kutup korumalı, vida bağlantısı
Terminal ara kesiti	1 × 2,5 mm <sup>2</sup> /2 × 1,5 mm <sup>2</sup>
Sıkıştırma torku	0.5 Nm

**Aksesuarlar**

Tip kodu	İdent no.	Ölçekli çizim
IM-CC-3X2BK/2BK	7541218	Cage clamp terminals for IM modules ( Ex-devices with 18 mm overall width); includes: 4 pcs. of 3-pin black terminals 