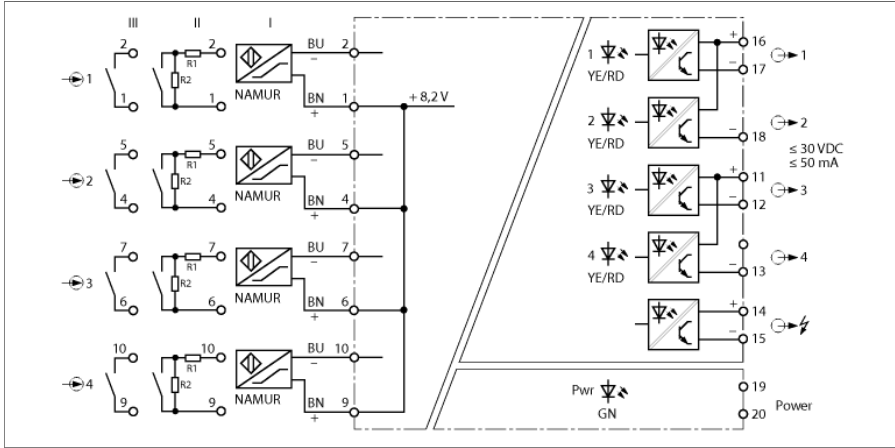


# Isolating switching amplifier 4-channel IM1-451-T



EN 60947-5-6'ya (NAMUR) uygun sensörler veya potansiyelsiz kontak elemanları, 4 kanallı yalıtım transdüseri IM1-451-T'ye bağlanabilir.

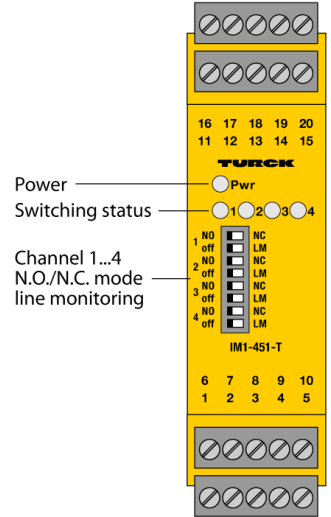
Çıkış devrelerinin her biri, bir potansiyelsiz ve kısa devre korumalı transistöre sahiptir ve ayrıca cihaz da bir ortak alarm çıkışına sahiptir.

Çıkış modu (NO/NC), her kanal için ayrı olarak ayarlanabilir ve kablo kopması (WB) ve kısa devre (SC), öndeki sekiz anahtarla devreye alınabilir/devre dışı bırakılabilir.

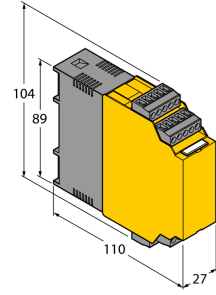
Mekanik kontaklar kullanırken, kablo kopması ve kısa devre izleme devre dışı bırakılmalı veya kontakların dirençlerle (II) kablo bağlantısı yapılmalıdır (bkz. devre şeması).

Pwr LED'i, çalışmaya hazır olma durumunu göstermek için yeşil yanar. 2 renkli LED 1, ilgili çıkışın anahtarlama durumunu göstermek için sarı yanar. Bir giriş devresi hatasında, giriş devresi izleme fonksiyonu devredeyse, ilgili 2 renkli LED kırmızıya döner. Bunun üzerine çıkış ve alarm transistörü engellenir.

- 5 transistör çıkışı, kısa devre yapmaz, potansiyelsiz ve ters kutup korumalı
- Ayarlanabilir çıkış modu (NO/NC)
- Giriş devreleri kablo kopmasına/kısa devreye karşı izlenmektedir (AÇIK/KAPALI değiştirilebilir)
- Genel alarm çıkışı
- Tam galvanik yalıtım
- Giriş ters kutup korumalı
- TR CU

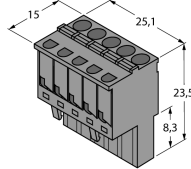


## Dimensions



Tip	IM1-451-T
Tanit. no.	7520721
Nominal gerilim	Evrensel gerilim besleme birimi
Çalışma gerilimi	20...250 VAC
Frekans	40...70 Hz
Çalışma gerilimi	20...250 VDC
Güç tüketimi	≤ 3 W
<b>NAMUR girişi</b>	
NAMUR	EN 60947-5-6
Giriş devresi izleme	açık/kapalı anahtarlabilir
Yüksüz gerilim	8.2 VDC
Kısa devre akımı	8.2 mA
Giriş direnci	1 kΩ
Kablo direnci	≤ 50 Ω
Akım verme eşiği:	1.75 mA
Akım kesme eşiği:	1.55 mA
Kablo kopma eşiği	≤ 0.06 mA
Kısa devre eşiği	≥ 6.4 mA
<b>Output circuits</b>	
<b>Yarı iletken çıkış devreleri</b>	
Output circuits (digital)	5 x transistor (potential-free, short-circuit proof)
Anahtarlama gerilimi	≤ 30 VDC
Çıkış başına anahtarlama akımı	≤ 0.05 A
Anahtarlama frekansı	≤ 5000 Hz
Gerilim düşüşü	≤ 2.5 V
<b>Galvanik yalıtım</b>	
Test gerilimi	2,5 kV RMS
<b>Ekranlar/kontroller</b>	
İşletime hazırlık	Yeşil
Anahtarlama durumu	Sarı
Hata gösterimi	kırmızı
<b>Mekanik veriler</b>	
IP Derecesi	IP20
UL 94 uyarınca yanma sınıfı	V-0
Ortam sıcaklığı	-25...+70 °C
Saklama sıcaklığı	-40...+80 °C
Boyutlar	104 x 27 x 110mm
Ağırlık	188 g
Montaj talimatları	DIN rayı (NS35) veya panel
Gövde malzemesi	Polikarbonat/ABS
Elektrik bağlantısı	4 × 5 pimli çıkarılabilir terminal bloğu, ters kutup korumalı, vida bağlantısı
Terminal ara kesiti	1 × 2,5 mm <sup>2</sup> /2 × 1,5 mm <sup>2</sup>
Sıkıştırma torku	0.5 Nm

## Aksesuarlar

Tip kodu	İdent no.		Ölçekli çizim
IM-CC-5X2BK/2BK	7541219	Cage clamp terminals for IM modules ( Ex-devices with 27 mm overall width); includes: 4 pcs. of 5-pin black terminals	
WM1 WIDERSTANDS-MODUL	0912101	The resistor module WM1 meets the requirements for line monitoring between a mechanical contact and a TURCK signal processor. The input circuit of the signal processor is designed for sensors acc. to EN60947-5-6 (NAMUR) and equipped with a wire-break and short-circuit monitoring function.	