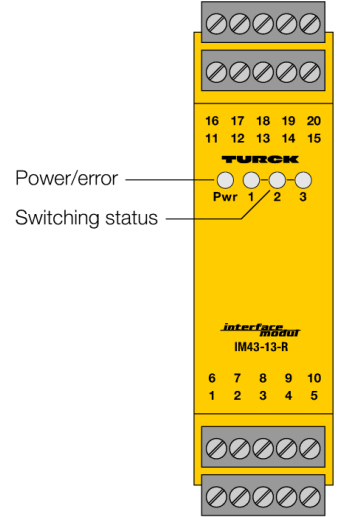
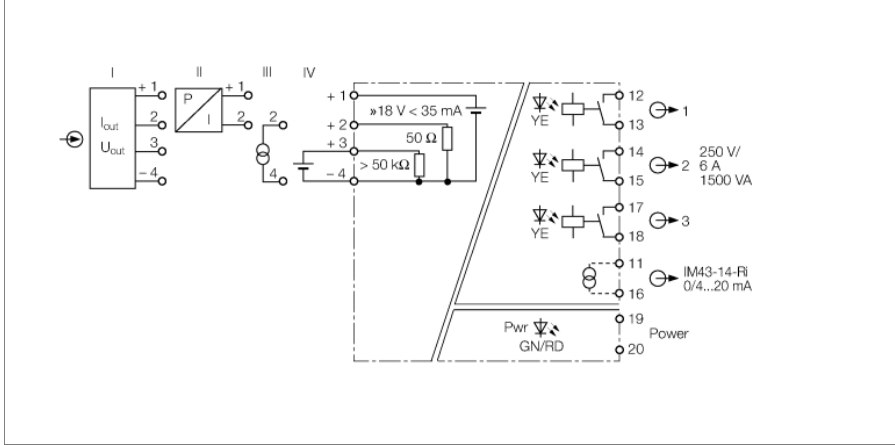


# Trip amplifier 1-kanallı IM43-13-R



Sınır değer monitörü IM43-13-R, 1 kanallı bir cihazdır ve sınır değerlerin üst/alt aralığına göre 0/4...20 mA'lık akımlar veya 0/2...10 V'lik voltajları izler.

Üç sınır değer, yan döner kodlama anahtarlarıyla ayarlanır.

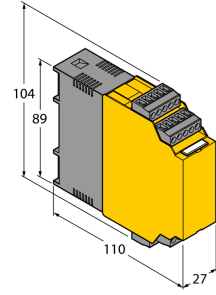
Additionally, 18 V (with max. 35 mA) are provided for transmitters or sensors.

The green LED indicates operational readiness. Three yellow LEDs indicate the switching status of the corresponding output.

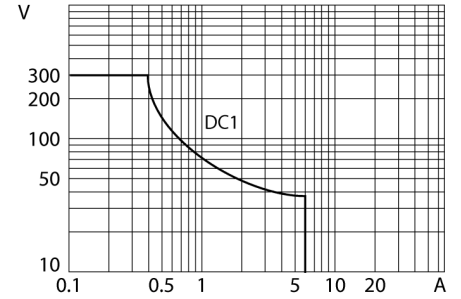
Rölelerin çıkış modu ve histerezis, DIP anahtarlarıyla ayarlanır.

- Bir akım veya voltaj girişinde 3 sınır değeri izler
- 2 kablolu veya 3 kablolu transmittirin/sensörün güç kaynağı
- Giriş devresi: 0/4...20 mA; 0/2...10 V
- Çıkış devresi: 3 bağımsız sınır değeri rölesi
- Döner kodlama anahtarları ile ayarlanmış sınır değeri rölesi
- DIP anahtarı ile ayarlanmış histerezis ve röle çıkışları
- Evrensel çalışma voltajı
- Tam galvanik yalıtım
- Giriş ters kutup korumalı
- cFM<sub>US</sub>, TR CU

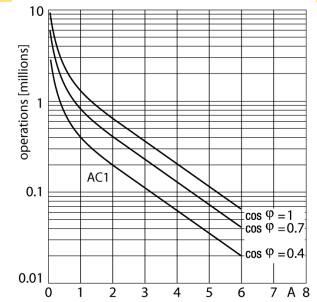
## Dimensions



## Output relay – Load curve



## Output relay – Electrical lifetime



Tip	IM43-13-R
Tanit. no.	7540040
Nominal gerilim	Evrensel gerilim besleme birimi
Çalışma gerilimi	20...250 VAC
Frekans	40...70 Hz
Çalışma gerilimi	20...250 VDC
Güç tüketimi	≤ 5 W
<b>Transmitter bağlantısı</b>	
besleme akımı	≥ 17 V / 20 mA
Akım	35 mA
Voltage input	0/2...10 VDC
Input resistance (voltage)	≥ 50 kΩ
Akıl girişi	0/4...20 mA
Input resistance (current)	≤ 50 Ω
<b>Output circuits</b>	
Output circuits (digital)	3 x relays (NO)
Çıkış anahtarlama gerilim rölesi	≤ 30 VDC / ≤ 250 VAC
Switching current per output	≤ 6 A
Switching capacity per output	≤ 1500 VA
Anahtarlama frekansı	≤ 10 Hz
<b>Yanıt karakteristik</b>	
Referans sıcaklık	23 °C
Sıcaklık sapması	≤ 0.00075 son değer in %'si/K
<b>Galvanik yalıtım</b>	
Test gerilimi	2,5 kV RMS
<b>Ekranlar/kontroller</b>	
İşletime hazırlık	Yeşil
Anahtarlama durumu	Sarı
Hata gösterimi	kırmızı
<b>Mekanik veriler</b>	
IP Derecesi	IP20
UL 94 uyarınca yanma sınıfı	V-0
Ortam sıcaklığı	-25...+70 °C
Saklama sıcaklığı	-40...+80 °C
Boyutlar	104 x 27 x 110mm
Ağırlık	185 g
Montaj talimatları	DIN rayı (NS35) veya panel
Gövde malzemesi	Polikarbonat/ABS
Elektrik bağlantısı	4 x 5 pimli çıkarılabilir terminal bloğu, ters kutup korumalı, vida bağlantısı
Terminal ara kesiti	1 x 2,5 mm <sup>2</sup> /2 x 1,5 mm <sup>2</sup>
Sıkıştırma torku	0.5 Nm

**Aksesuarlar**

Tip kodu	İdent no.	Ölçekli çizim
IM-CC-5X2BK/2BK	7541219	Cage clamp terminals for IM modules ( Ex-devices with 27 mm overall width); includes: 4 pcs. of 5-pin black terminals 