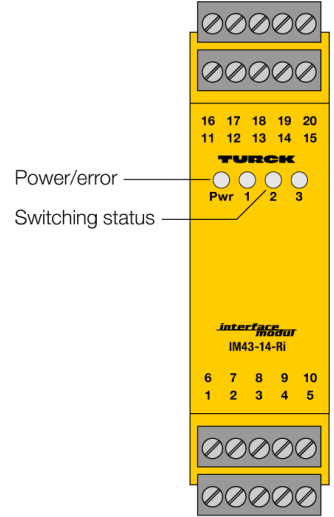
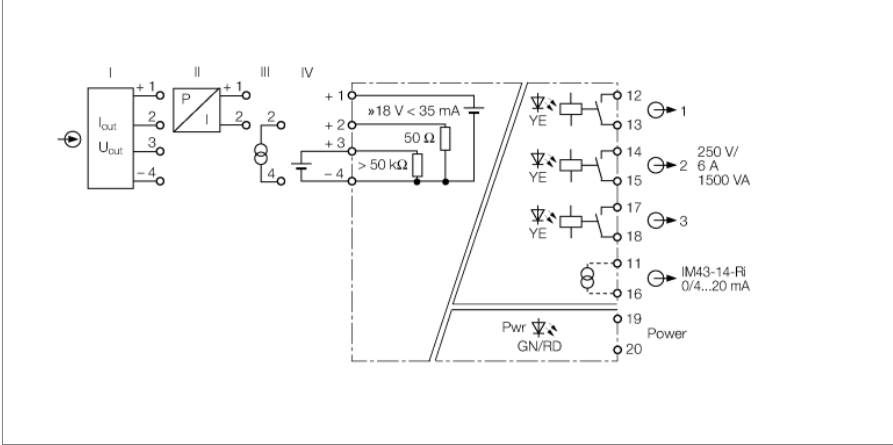


Trip amplifier 1-kanallı IM43-14-RI



Sınır değer monitörü IM43-14-RI, 1 kanallı bir cihazdır ve sınır değerlerin üst/alt aralığına göre 0/4...20 mA'lık akımlar veya 0/2...10 V'lik voltajları izler.

Üç sınır değer, yan döner kodlama anahtarlarıyla ayarlanır.

Ek olarak transmitterler veya sensörler için 18 V (maks. 35 mA'da) sağlar.

Ölçülen değerler, galvanik olarak ayrılan bir analog çıkış vasıtasıyla diğer cihazlara aktarılır.

The green LED indicates operational readiness. Three yellow LEDs indicate the switching status of the corresponding output.

Rölelerin çıkış modu ve histerezis, DIP anahtarlarıyla ayarlanır.

Canlı sıfır sinyalleri, DIP anahtarları vasıtasıyla ölü sıfıra dönüştürülür. Canlı sıfır modunda, 4...20 mA aralığı takip edilir. Bu aralık dışındaki herhangi bir durum (< 3.6 mA veya > 24 mA), bir hata mesajıyla birlikte sinyalle iletilir. Bu durumda güç LED'i kırmızı yanar, röleler kapanır ve bir arıza akımı verilir. Arızalı bir transmitterin neden olduğu kısa devre, rölelerin kapanmasına yol açar ve bunu takiben bir arıza akımı verilir. Arıza akımı, etkinleşen DIP anahtarına bağlı olarak 0 mA veya > 22 mA olabilir.

- Bir akım veya voltaj girişinde 3 sınır değeri izler
- 2 kablolu veya 3 kablolu transmitter/sensörün güç kaynağı
- Giriş devresi: 0/4...20 mA; 0/2...10 V
- Çıkış devresi: 0/4...20 mA, 3 bağımsız sınır değeri rölesi
- Döner kodlama anahtarları ile ayarlanmış sınır değeri rölesi
- DIP anahtarı ile ayarlanmış histerezis ve röle çıkışları
- Evrensel çalışma voltajı
- Tam galvanik yalıtım
- Giriş ters kutup korumalı
- cFM_{US}, TR CU

Tip	IM43-14-RI
Tanit. no.	7540042
Nominal gerilim	Evrensel gerilim besleme birimi
Çalışma gerilimi	20...250 VAC
Frekans	40...70 Hz
Çalışma gerilimi	20...250 VDC
Güç tüketimi	≤ 5 W

Transmitter bağlantısı	
besleme akımı	≥ 17 V / 20 mA
Akım	35 mA
Voltage input	0/2...10 VDC
Input resistance (voltage)	≥ 50 kΩ
Akıl girişi	0/4...20 mA
Input resistance (current)	≤ 50 Ω

Output circuits	
Çıkış akımı	0/4...20 mA
Yük direnci akım çıkışı	≤ 0.6 kΩ
Output circuits (digital)	3 x relays (NO)
Çıkış anahtarlama gerilim rölesi	≤ 30 VDC / ≤ 250 VAC
Switching current per output	≤ 6 A
Switching capacity per output	≤ 1500 VA
Anahtarlama frekansı	≤ 10 Hz

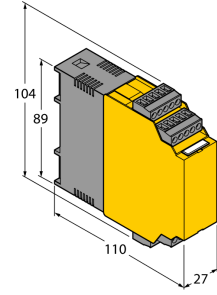
Yanıt karakteristik	
Ölçüm hassasiyeti (doğrusallık, histerezis ve tekrarlanabilirlik dahil)	≤ 0.1 tam ölçek %'si
Referans sıcaklık	23 °C
Sıcaklık sapması	≤ 0.00075 son değer in %'si/K

Galvanik yalıtım	
Test gerilimi	2,5 kV RMS

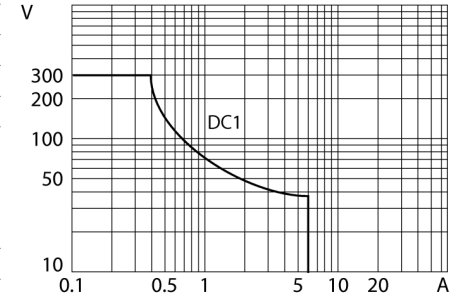
Ekranlar/kontroller	
İşletime hazırlık	Yeşil
Anahtarlama durumu	Sarı
Hata gösterimi	kırmızı

Mekanik veriler	
IP Derecesi	IP20
UL 94 uyarınca yanma sınıfı	V-0
Ortam sıcaklığı	-25...+70 °C
Saklama sıcaklığı	-40...+80 °C
Boyutlar	104 x 27 x 110mm
Ağırlık	186 g
Montaj talimatları	DIN rayı (NS35) veya panel
Gövde malzemesi	Polikarbonat/ABS
Elektrik bağlantısı	4 x 5 pimli çıkarılabilir terminal bloğu, ters kutup korumalı, vida bağlantısı
Terminal ara kesiti	1 x 2,5 mm ² /2 x 1,5 mm ²
Sıkıştırma torku	0.5 Nm

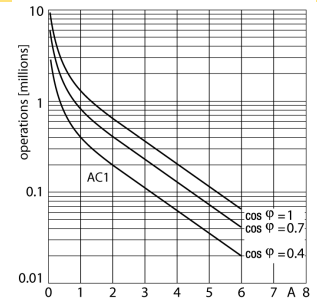
Dimensions



Output relay – Load curve



Output relay – Electrical lifetime



Aksesuarlar

Tip kodu	İdent no.	Ölçekli çizim
IM-CC-5X2BK/2BK	7541219	Cage clamp terminals for IM modules (Ex-devices with 27 mm overall width); includes: 4 pcs. of 5-pin black terminals 