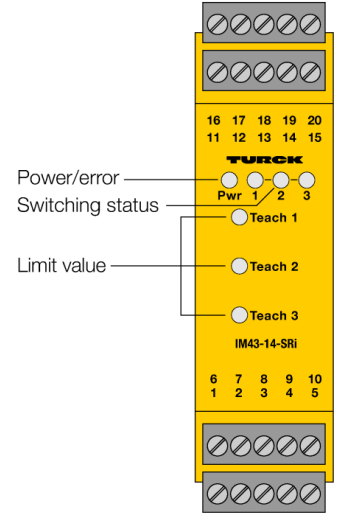
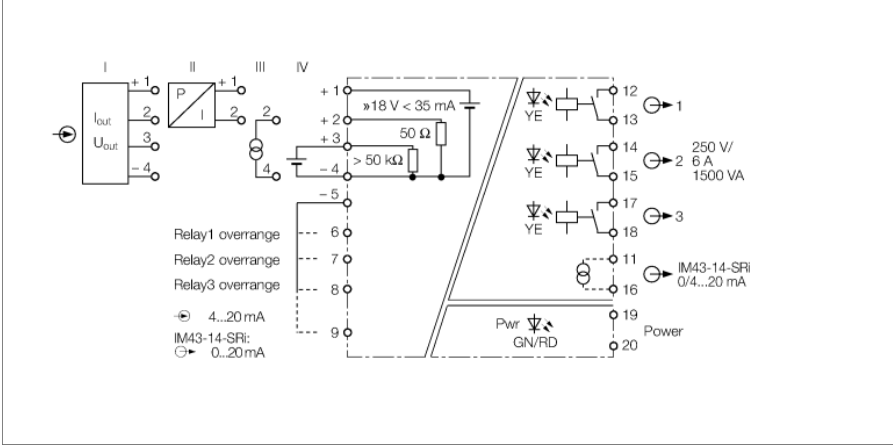


# Trip amplifier 1-kanallı IM43-14-SRI



Sınır değer monitörü IM43-14-SRI, 1 kanallı bir cihazdır ve sınır değerlerin üst/alt aralığına göre 0/4...20 mA'lık akımlar veya 0/2...10 V'lik voltajları izler.

The three limit values are set via teach buttons at the front.

Ek olarak transmitterler veya sensörler için 18 V (maks. 35 mA'da) sağlanır.

Ölçülen değerler, galvanik olarak ayrılan bir analog çıkış vasıtasıyla diğer cihazlara aktarılır.

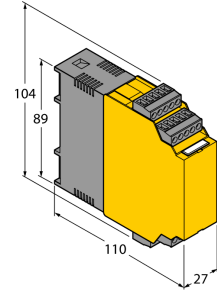
The green LED indicates operational readiness. Three yellow LEDs indicate the switching status of the corresponding output.

Çıkış modu, 5 ile 8 terminallerindeki köprüler vasıtasıyla ayarlanır.

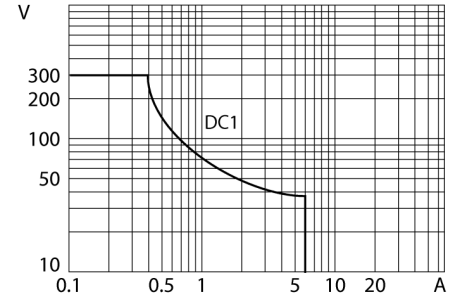
Canlı sıfır sinyalleri, 5/9 terminallerini köprülemek vasıtasıyla ölü sıfıra dönüştürülür. Canlı sıfır modunda, 4...20 mA aralığı takip edilir. Bu aralık dışındaki herhangi bir durum (< 3.6 mA veya > 24 mA), bir hata mesajıyla birlikte sinyalle iletilir. Bu durumda güç LED'i kırmızı yanar, rölelerin enerjisi kesilir ve > 22 mA'lık bir hata akımı verilir. Arızalı bir transmitterin neden olduğu kısa devre, rölelerin kapanmasına yol açar ve bunu takiben bir > 22 mA'lık arıza akımı verilir.

- Bir akım veya voltaj girişinde 3 sınır değeri izler
- 2 kablolu veya 3 kablolu transmitter/sensörün güç kaynağı
- Giriş devresi: 0/4...20 mA; 0/2...10 V
- Çıkış devresi: 0/4...20 mA, 3 bağımsız sınır değeri rölesi
- TEACH düğmesi ile ayarlanmış sınır değeri rölesi
- Öndeki düğmelerle ayarlanmış röle çıkışları
- Evrensel çalışma voltajı
- Tam galvanik yalıtım
- Giriş ters kutup korumalı
- cFM<sub>US</sub>, TR CU

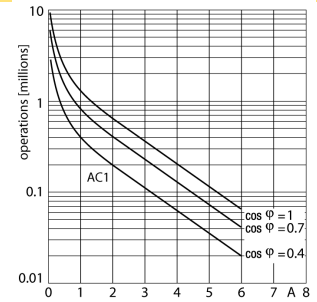
## Dimensions



## Output relay – Load curve



## Output relay – Electrical lifetime



Tip	IM43-14-SRI
Tanit. no.	7540043
Nominal gerilim	Evrensel gerilim besleme birimi
Çalışma gerilimi	20...250 VAC
Frekans	40...70 Hz
Çalışma gerilimi	20...250 VDC
Güç tüketimi	≤ 5 W

Transmitter bağlantısı	
besleme akımı	≥ 17 V / 20 mA
Akım	35 mA
Voltage input	0/2...10 VDC
Input resistance (voltage)	≥ 50 kΩ
Akıl girişi	0/4...20 mA
Input resistance (current)	≤ 50 Ω

Output circuits	
Çıkış akımı	0/4...20 mA
Yük direnci akım çıkışı	≤ 0.6 kΩ
Output circuits (digital)	3 x relays (NO)
Çıkış anahtarlama gerilim rölesi	≤ 30 VDC / ≤ 250 VAC
Switching current per output	≤ 6 A
Switching capacity per output	≤ 1500 VA
Anahtarlama frekansı	≤ 10 Hz

Yanıt karakteristik	
Ölçüm hassasiyeti (doğrusallık, histerezis ve tekrarlanabilirlik dahil)	≤ 0.1 tam ölçek %'si
Referans sıcaklık	23 °C
Sıcaklık sapması	≤ 0.00075 son değer in %'si/K

Galvanik yalıtım	
Test gerilimi	2,5 kV RMS

Ekranlar/kontroller	
İşletime hazırlık	Yeşil
Anahtarlama durumu	Sarı
Hata gösterimi	kırmızı

Mekanik veriler	
IP Derecesi	IP20
UL 94 uyarınca yanma sınıfı	V-0
Ortam sıcaklığı	-25...+70 °C
Saklama sıcaklığı	-40...+80 °C
Boyutlar	104 x 27 x 110mm
Ağırlık	172 g
Montaj talimatları	DIN rayı (NS35) veya panel
Gövde malzemesi	Polikarbonat/ABS
Elektrik bağlantısı	4 x 5 pimli çıkarılabilir terminal bloğu, ters kutup korumalı, vida bağlantısı
Terminal ara kesiti	1 x 2,5 mm <sup>2</sup> /2 x 1,5 mm <sup>2</sup>
Sıkıştırma torku	0.5 Nm

**Aksesuarlar**

Tip kodu	İdent no.	Ölçekli çizim
IM-CC-5X2BK/2BK	7541219	Cage clamp terminals for IM modules ( Ex-devices with 27 mm overall width); includes: 4 pcs. of 5-pin black terminals 