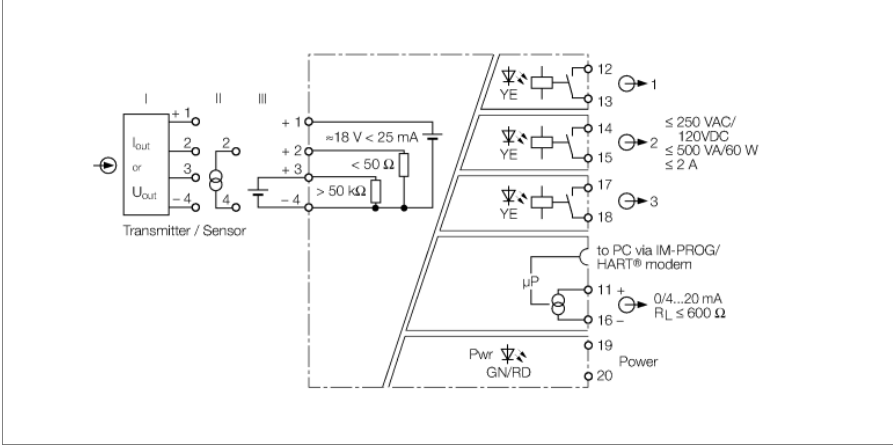


Isolating transducer 1-kanallı IM43-14-CDRI



1 kanallı yalıtım transdüseri IM43-14-CDRI, 2 kablolu transdüserleri (III) çalıştırmak ve ölçülen sinyalleri galvanik olarak ayırıp aktarmak için tasarlanmıştır. Alternatif olarak aktif 2 kablolu transmitterler (II) ve pasif 3 kablolu HART® transmitterler (I) de kullanılabilir.

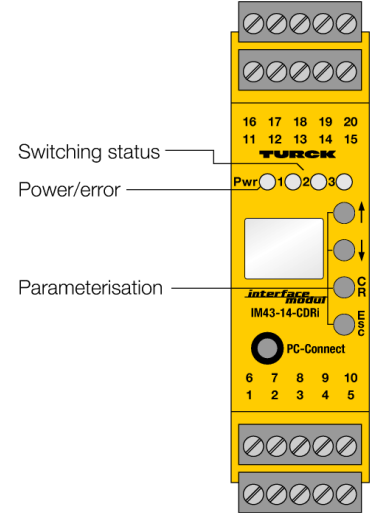
The three limit values are set via teach buttons at the front.

Cihaz, 0/4...20 mA'lık analog sinyaller için bir çıkışa ve sınır değer röleleri için üç çıkışa sahiptir. Ölçülen değer birimi serbest bir şekilde seçilebilir ve 2 hatlı bir ekranda gösterilebilir. Bir yeşil LED; çalışmaya hazır olma durumunu gösterirken, her çıkış için bir tane bulunan üç sarı LED, anahtarlama durumunu gösterir.

Üç çıkışın her birinde, önceden tanımlı bir ayar noktası, değer üstünde/altında kalma açısından izlenebilir. Anahtarlama histerezisi, açma ve kapatma noktasının programlanmasıyla tanımlanır. Ayrıca her bir çıkış için ayrı olarak bir kapatma gecikmesi ayarlanabilir.

Ölçülen değer, 8000 değerlik alana sahip bir ring belleğine kalıcı olarak yazılır. Yazma işlemi, örneğin "sınır değer aşımı" gibi önceden tanımlı tetikleme olayıyla durdurulur. Bunun ardından, kaydedilen sinyal dizisi okunabilir.

Cihaz, bilgisayar vasıtasıyla parametrelendirilebilir ve yapılandırılabilir (FDT / DTM). Bunun için cihazı öndeki 3,5 mm jak ucu vasıtasıyla bilgisayara bağlayın (eşleşen iletim kablosu IM-PROG III, TURCK'tan ayrı olarak sipariş edilebilir). Ek olarak temel bir parametre grubu, öndeki ekran ve düğmeler vasıtasıyla ve ayrıca HART® özellikli güç arayüzü vasıtasıyla ayarlanabilir.



- Giriş devresi: 0/4...20 mA; 0/2...10 V
- Çıkış devresi: 0/4...20 mA, 3 bağımsız sınır değeri rölesi
- Evrensel çalışma voltajı
- Analog değerlerin ve pencere sınırlarının üstündeki ve altındaki aralıkları izler
- Pasif 2 kablolu ve aktif 3 kablolu transmitterlerin bağlanması
- PC ile parametrelendirilmiş (FDT / DTM), ön panel anahtarı ve HART®
- Pek çok tanısal işlev
- 8000 ölçülmüş değere kadar Ring belleği
- Ekran
- Tam galvanik yalıtım
- Giriş ters kutup korumalı
- TR CU

Tip	IM43-14-CDRI
Tanit. no.	7540045
Nominal gerilim	Evrensel gerilim besleme birimi
Çalışma gerilimi	20...250 VAC
Frekans	40...70 Hz
Çalışma gerilimi	20...250 VDC
Güç tüketimi	≤ 3 W
Güç dağılımı, tipik	≤ 1.7 W
Artık dalgalanma	≤ 10 mV _{ss}

Transmitter bağlantısı	
besleme akımı	≥ 17 V / 20 mA
Akım	25 mA
Voltage input	0/2...10 VDC
Akıl girişi	0/4...20 mA

Output circuits	
Çıkış akımı	0/4...20 mA
Arıza akımı	0 / 22 mA adjustable
Output circuits (digital)	3 x relays (NO)
Çıkış anahtarlama gerilim rölesi	≤ 30 VDC / ≤ 250 VAC
Switching current per output	≤ 2 A
Switching capacity per output	≤ 500 VA/60 W
Anahtarlama frekansı	≤ 10 Hz

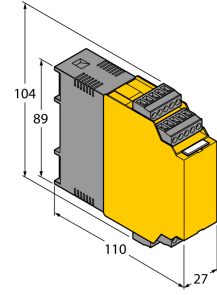
Yanıt karakteristik	
Ölçüm hassasiyeti (doğrusallık, histerezis ve tekrarlanabilirlik dahil)	≤ 0.05 tam ölçek %'si
Referans sıcaklık	23 °C
Temperature drift analog output	0.0025 %/K

Galvanik yalıtım	
Test gerilimi	2,5 kV RMS

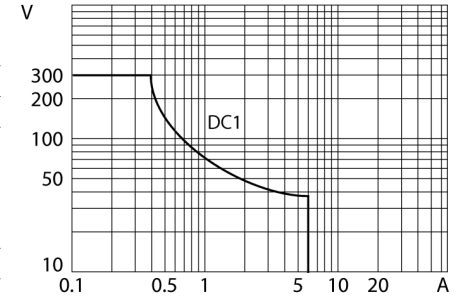
Ekranlar/kontroller	
İşleme hazırlık	Yeşil
Anahtarlama durumu	Sarı
Hata gösterimi	kırmızı

Mekanik veriler	
IP Derecesi	IP20
UL 94 uyarınca yanma sınıfı	V-0
Ortam sıcaklığı	-25...+70 °C
Saklama sıcaklığı	-40...+80 °C
Boyutlar	104 x 27 x 110mm
Ağırlık	245 g
Montaj talimatları	DIN rayı (NS35) veya panel
Gövde malzemesi	Polikarbonat/ABS
Elektrik bağlantısı	4 x 5 pimli çıkarılabilir terminal bloğu, ters kutup korumalı, vida bağlantısı
Terminal ara kesiti	1 x 2,5 mm ² /2 x 1,5 mm ²
Sıkıştırma torku	0.5 Nm

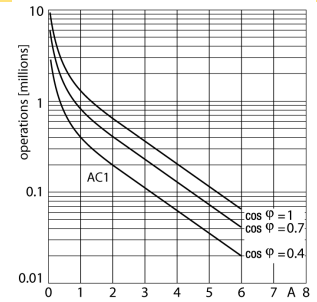
Dimensions



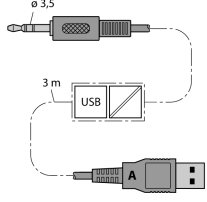
Output relay – Load curve



Output relay – Electrical lifetime



Aksesuarlar

Tip kodu	İdent no.		Ölçekli çizim
IM-PROG III	7525111	HART özellikli Turck cihazların FDT/DTM tabanlı parametrelendirmesi için USB uyumlu programlama adaptörü; parametrelendirilecek cihaz ile bilgisayar arasında galvanik ayrışma	
IM-CC-5X2BK/2BK	7541219	Cage clamp terminals for IM modules (Ex-devices with 27 mm overall width); includes: 4 pcs. of 5-pin black terminals	