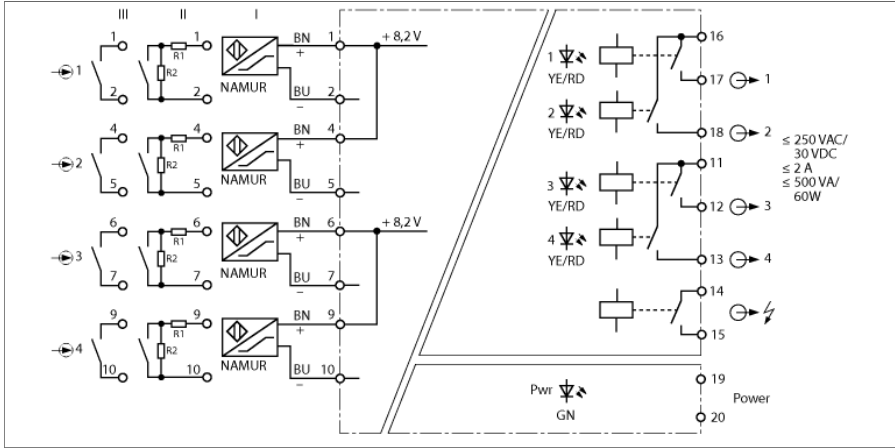


Isolating switching amplifier 4-channel IM1-451-R



EN 60947-5-6'ya (NAMUR) uygun sensörler veya potansiyelsiz kontak elemanları, 4 kanallı yalıtım transdüseri IM1-451-R'ye bağlanabilir.

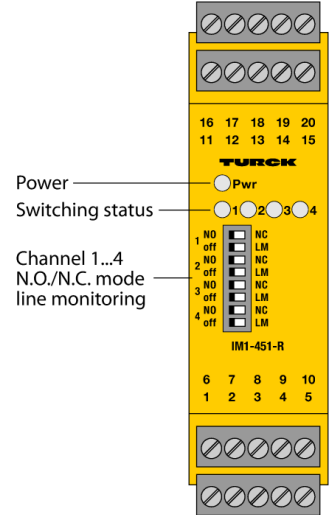
Çıkış devrelerinin her biri, NO kontaklı bir röleye sahiptir. Ek olarak cihaz ortak bir alarm çıkışına sahiptir.

Çıkış modu (NO/NC), her kanal için ayrı olarak ayarlanabilir ve kablo kopması (WB) ve kısa devre (SC), öndeki sekiz anahtarla devreye alınabilir/devre dışı bırakılabilir.

Mekanik kontaklar kullanırken, kablo kopması ve kısa devre izleme devre dışı bırakılmalı veya kontakların dirençlerle (II) kablo bağlantısı yapılmalıdır (bkz. devre şeması).

Pwr LED'i, çalışmaya hazır olma durumunu göstermek için yeşil yanar. 2 renkli LED, ilgili çıkışın anahtarlama durumunu göstermek için sarı yanar. Bir giriş devresi hatasında, giriş devresi izleme fonksiyonu devredeyse, belirlenmiş 2 renkli LED kırmızıya döner. Bunun üzerine çıkış ve alarm rölesi kapanır.

- 5 röle çıkışı (NO)
- Ayarlanabilir çıkış modu (NO/NC)
- Giriş devreleri kablo kopmasına/kısa devreye karşı izlenmektedir (AÇIK/KAPALI değiştirilebilir)
- Genel alarm çıkışı
- Tam galvanik yalıtım
- Giriş ters kutup korumalı
- TR CU



Tip	IM1-451-R
Tanit. no.	7541190
Nominal gerilim	Evrensel gerilim besleme birimi
Çalışma gerilimi	20...250 VAC
Frekans	40...70 Hz
Çalışma gerilimi	20...250 VDC
Güç tüketimi	≤ 3 W

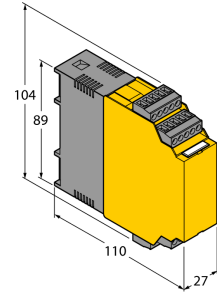
NAMUR girişi	
NAMUR	EN 60947-5-6
Giriş devresi izleme	açık/kapalı anahtarlabilir
Yüksüz gerilim	8.2 VDC
Kısa devre akımı	8.2 mA
Giriş direnci	1 kΩ
Kablo direnci	≤ 50 Ω
Akım verme eşiği:	1.75 mA
Akım kesme eşiği:	1.55 mA
Kablo kopma eşiği	≤ 0.06 mA
Kısa devre eşiği	≥ 6.4 mA

Output circuits	
Output circuits (digital)	5 x relays (NO)
Çıkış anahtarlama gerilim rölesi	≤ 30 VDC / ≤ 250 VAC
Switching current per output	≤ 2 A
Switching capacity per output	≤ 750 VA/60 W
Anahtarlama frekansı	≤ 10 Hz

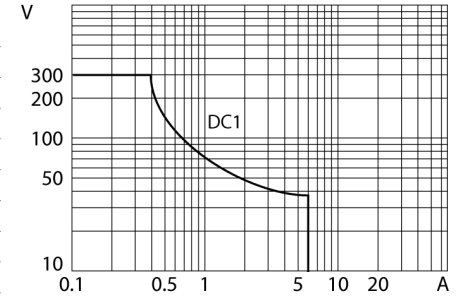
Galvanik yalıtım	
Test gerilimi	2,5 kV RMS

Ekranlar/kontroller	
İşleme hazırlık	Yeşil
Anahtarlama durumu	Sarı
Hata gösterimi	kırmızı

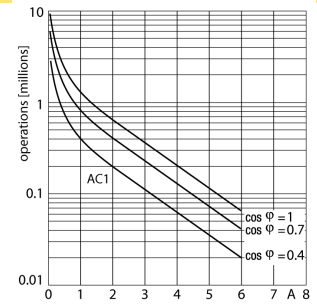
Mekanik veriler	
IP Derecesi	IP20
UL 94 uyarınca yanma sınıfı	V-0
Ortam sıcaklığı	-25...+70 °C
Saklama sıcaklığı	-40...+80 °C
Boyutlar	104 x 27 x 110mm
Ağırlık	214 g
Montaj talimatları	DIN rayı (NS35) veya panel
Gövde malzemesi	Polikarbonat/ABS
Elektrik bağlantısı	4 x 5 pimli çıkarılabilir terminal bloğu, ters kutup korumalı, vida bağlantısı
Terminal ara kesiti	1 x 2,5 mm ² /2 x 1,5 mm ²
Sıkıştırma torku	0.5 Nm



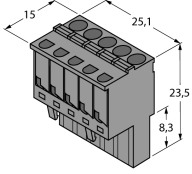
Output relay – Load curve



Output relay – Electrical lifetime



Aksesuarlar

Tip kodu	İdent no.		Ölçekli çizim
IM-CC-5X2BK/2BK	7541219	Cage clamp terminals for IM modules (Ex-devices with 27 mm overall width); includes: 4 pcs. of 5-pin black terminals	
WM1 WIDERSTANDS-MODUL	0912101	The resistor module WM1 meets the requirements for line monitoring between a mechanical contact and a TURCK signal processor. The input circuit of the signal processor is designed for sensors acc. to EN60947-5-6 (NAMUR) and equipped with a wire-break and short-circuit monitoring function.	