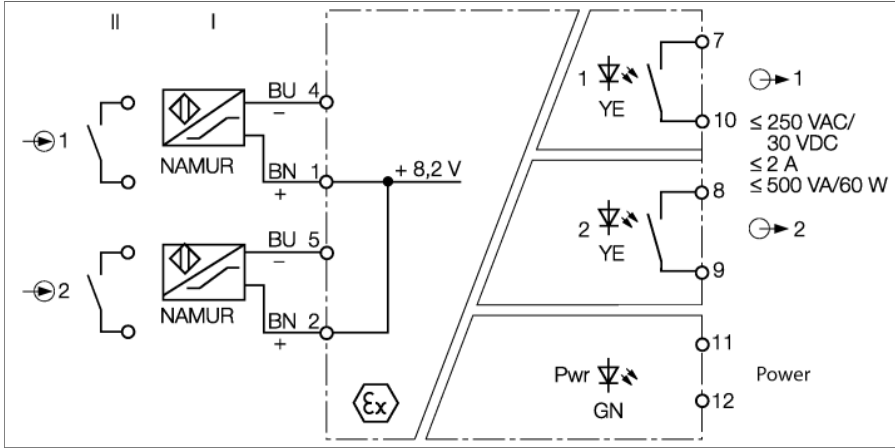


Isolating switching amplifier 2-channel IM12-22EX-R



2 kanallı yalıtıcı anahtarlama amplifikatörü IM12-22EX-R, kendinden güvenli giriş devrelerine sahiptir.

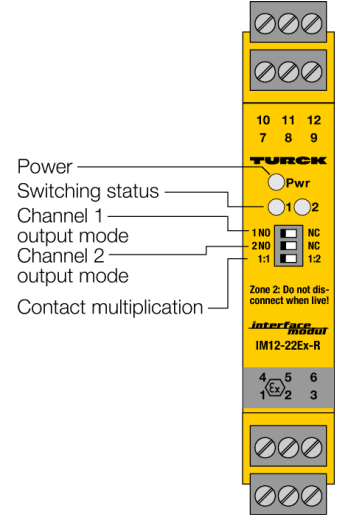
Sensors according to EN 60947-5-6 (NAMUR) or potential-free contact transmitters can be connected to the device.

Çıkış devreleri, her birinde bir NO kontak bulunan 2 röleye sahiptir.

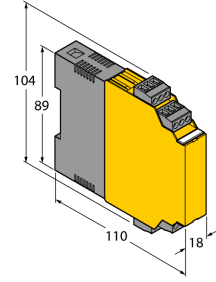
Ön kısımdaki üç anahtar yardımıyla NO veya NC modu ile çalışan akım veya kapalı akım arasında geçiş yapabilirsiniz. Böylece kanal 1'in anahtarlama durumu, 1 ve 2 çıkışlarına aktarılır.

Pwr LED'i, çalışmaya hazır olma durumunu göstermek için yeşil yanar. LED 1, çıkışın anahtarlama durumunu göstermek için sarı yanar.

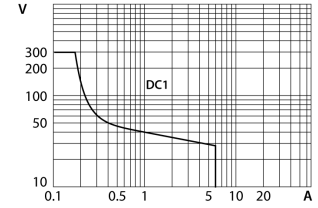
- 2 röle çıkışı (NO)
- Ayarlanabilir çıkış modu (NO/NC)
- Olası sinyallerin katlanması
- Tam galvanik yalıtım
- Giriş ters kutup korumalı
- ATEX, IECEx, cUL, cFM, CSA, TR CU, NEPSI, KOSHA, TIIS, CCOE, INMETRO
- Bölge 2'de montaj



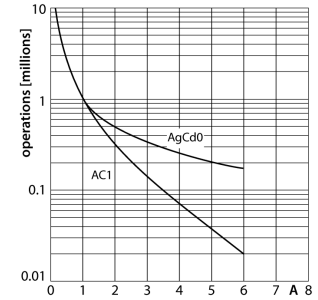
Dimensions



Output relay – Load curve



Output relay – Electrical lifetime



Tip	IM12-22EX-R
Tanit. no.	7541233
Nominal gerilim	Evrensel gerilim besleme birimi
Çalışma gerilimi	20...250 VAC
Frekans	40...70 Hz
Çalışma gerilimi	20...125 VDC
Güç tüketimi	≤ 3 W

Giriş	sinyal çiftleme ile 2 kanal veya 1 kanal arasında geçiş yapılabilir
NAMUR girişi	
NAMUR	EN 60947-5-6
Yüksüz gerilim	8.2 VDC
Kısa devre akımı	8.2 mA
Giriş direnci	1 kΩ
Kablo direnci	≤ 50 Ω
Akım verme eşiği:	1.55 mA
Akım kesme eşiği:	1.75 mA

Output circuits	
Output circuits (digital)	2 x relays (NO)
Çıkış anahtarlama gerilim rölesi	≤ 30 VDC / ≤ 250 VAC
Switching current per output	≤ 2 A
Switching capacity per output	≤ 500 VA/60 W
Anahtarlama frekansı	≤ 10 Hz

Galvanik yalıtım	
Test gerilimi	2,5 kV RMS

Önemli not	Ex uygulamaları için ilgili Ex sertifikalarında (ATEX, IECEx, UL, vb.) belirtilen değerler uygulanır.
Uygunluk belgesine göre Ex onayı	TÜV 04 ATEX 2553
Uygulama alanı	II (1) G, II (1) D
Yanmaya karşı koruma kategorisi	[Ex ia Ga] IIC; [Ex ia Da] IIIC
Ex approval acc. to conformity certificate	TÜV 06 ATEX 552968 X
Application area	II 3 G
Yanmaya karşı koruma türü	Ex nA nC [ic Gc] IIC/IIB T4 Gc
Karakteristik	linear

Ekranlar/kontroller	
İşletime hazırlık	Yeşil
Anahtarlama durumu	Sarı
Hata gösterimi	kırmızı

Mekanik veriler	
IP Derecesi	IP20
UL 94 uyarınca yanma sınıfı	V-0
Ortam sıcaklığı	-25...+70 °C
	-25 ... +60 °C für UL, FM, TIIS
Saklama sıcaklığı	-40...+80 °C
Boyutlar	104 x 18 x 110mm
Ağırlık	155 g
Montaj talimatları	DIN rayı (NS35) veya panel
Gövde malzemesi	Polikarbonat/ABS
Elektrik bağlantısı	4 x 3 pimli çıkarılabilir terminal bloğu, ters kutup korumalı, vida bağlantısı
Terminal ara kesiti	1 x 2,5 mm ² /2 x 1,5 mm ²
Sıkıştırma torku	0.5 Nm

Aksesuarlar

Tip kodu	İdent no.	Ölçekli çizim
IM-CC-3X2BU/2BK	6900475	<p>Cage clamp terminals for IM modules (Ex-devices with 18 mm overall width); includes: 2 pcs. 3-pin blue terminals and 2 pcs. 3-pin black terminals.</p> 