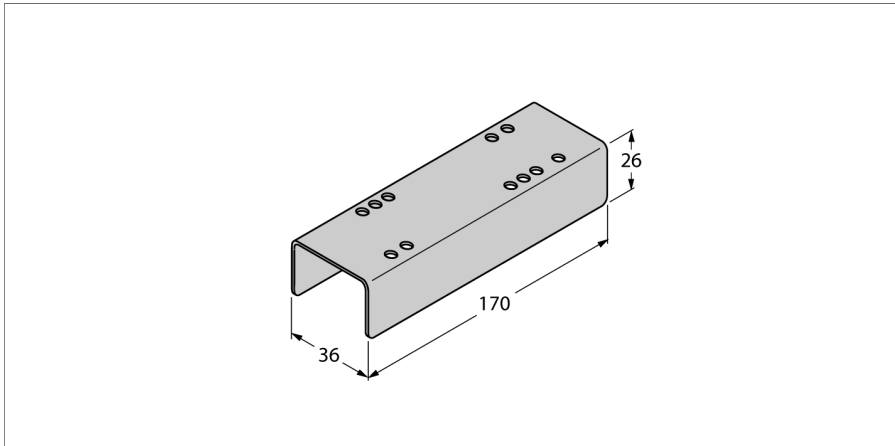


**Protective housing
For mounting in zone 2
IMC-SG**



Protective housing
For mounting in zone 2
IMC-SG

Dimensions

Tip kodu	IMC-SG
İdent no.	7560016
Tekil veri sayfaları için metin modülü	Koruyucu gövde IMC-SG (metal plaka), IMC serisinin modülleri için uygundur ve bölge 2 veya 22'de kullanım için tasarlanmıştır
Weight	174 g

