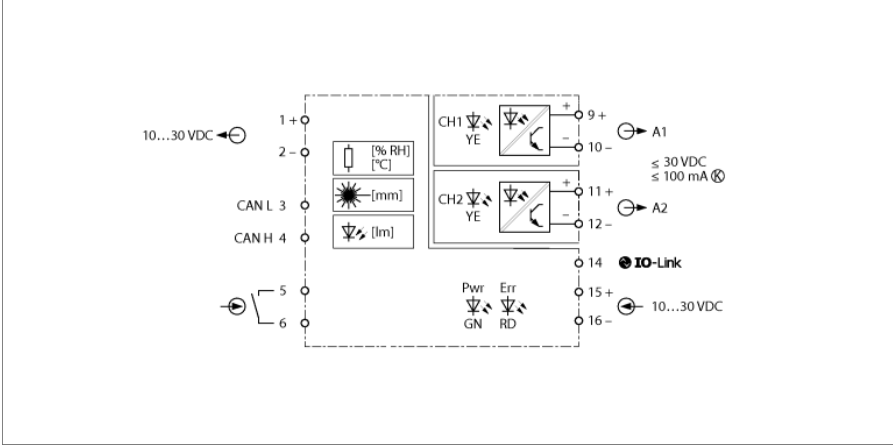


Kabin Koruması

Dahili ve harici sensörler

IM12-CCM03-MTIS-3T-IOLC/24V



Kabin koruması IM12-CCM03-MTIS-3T-IOLC/24V, kontrol kabini içinde önceden ayarlanmış ortam sınırlarını izler. Ortam koşulları, bir nem veya sıcaklık sensörü, bir parlaklık sensörü ve kabin kapısının yanlış kapatıldığını algılayan bir üçgenleme sensörüyle saptanır. Ayarlı sınır değerleri aşıldığında veya bunların altına düşüldüğünde, bir hata mesajı LED ekranında görüntülenir veya kontak çıkışları ve IO-Link ara birimi yoluyla ana kontrol sistemine bildirilir.

Cihaz, 24 VDC ile beslenmektedir

Öğretme manuel olarak cihaz üzerinde yapılmakta ve uzatmalı parametrelendirme IO-Link arayüzü tarafından yürütülmektedir.

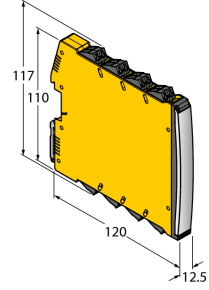
Cihaz, güç kaynağını bağlamak için 8 vida terminale ve kontak çıkışlarına sahiptir ve EN 60715 uyarınca bir DIN rayına monte edilebilir.

Ek olarak cihaz, çalışma durumunu (yeşil), hata mesajını (kırmızı) ve kontak çıkışlarının durumlarını (2 x sarı) gösteren 4 adet öne monte edilen LED'e sahiptir.

Cihaz, çıkarılabilir vida terminalleri ile donatılmıştır.

- İki potansiyelsiz kontak
- Sıcaklık algılaması
- Nem algılaması
- Kabin kapısıyla olan mesafenin algılanması
- IO-Link parametrelendirilebilir
- CAN veriyolu ile iki cihaz bağlantısı
- Galvanik çıkış yalıtımı (A1/A2)
- Çıkarılabilir vida terminalleri

Dimensions



Tip	IM12-CCM03-MTIS-3T-IOLC/24V
Tanit. no.	7570100
Nominal gerilim	24 VDC
Çalışma gerilimi	10...30 VDC
Güç tüketimi	≤ 0.5 W
Kurulu sensörler CCM	Üçgenleme sensörü 40...500 mm Nem sensörü %10...90 bağıl nem Sıcaklık sensörü -25...+70 °C Kuru kontak
Referans sıcaklık	23 °C
Output circuits	
Yarı iletken çıkış devreleri	
Output circuits (digital)	2 x transistör (potansiyelsiz) NA/NK
Anahtarlama gerilimi	≤ 30 VDC
Çıkış başına anahtarlama akımı	≤ 0.1 A
Gerilim düşüşü	≤ 1 V
Nem Sensörü	
Hassasiyet maks.	± 4.5 %10...%90 aralığında bağıl nem yüzdesi
Yineleme hassasiyeti	0.2 % RF
Sıcaklık Sensörü	
Maks. doğruluk	±2 °C
Yineleme hassasiyeti	0.16 °C
Mesafe Sensörü	
Huzme açısı	6 °
Ölçüm aralığı	40...500 mm
Bağıl hassasiyet	±50 mm ≤ aralığında 500 mm
Sıcaklık katsayısı	-25 °C ila 70 °C arası sıcaklıkta ≤ 500 mm aralığında +/- 30 mm 0 °C ila 50 °C arası sıcaklıkta ≤ 500 mm aralığında +/- 15 mm
Doğrusallık hatası maks.	≤ 2 tam ölçek %'si
Ekranlar/kontroller	
İşletime hazırlık	Yeşil
Anahtarlama durumu	Sarı
Hata gösterimi	kırmızı

Mekanik veriler		
IP Derecesi	IP20	
UL 94 uyarınca yanma sınıfı	V-0	
Ortam sıcaklığı	-25...+60 °C	
Saklama sıcaklığı	-25...+80 °C	
Boyutlar	120 x 12.5 x 117mm	
Ağırlık	165 g	
Montaj talimatları	DIN rayı (NS35)	
Gövde malzemesi	Polikarbonat/ABS	
Elektrik bağlantısı	Çıkarılabilir vida terminalleri, 2 pimli	
Terminal ara kesiti	0,2...2,5 mm ² (AWG: 24...14)	
Sıkıştırma torku	0.5 Nm	
Sıkma torku	4.43 LBS-inç	
Ortam koşulları	Çalışma yüksekliği	Deniz seviyesinden maksimum 2000 m yukarıda
	Kirlilik derecesi	II
	Kullanılan standartlar	
	Gerilim direnci ve yalıtım	
		EN 50178
		EN 61010-1
	Darbe	
		EN 60068-2-6
		EN 60068-2-27
	Sıcaklık	
		EN 60068-2-1 Ad
		EN 60068-2-2 Bd
		EN 60068-2-1
	Havadaki nem	
		EN 60068-2-38
	EMC	
		EN 61000-4-2
		EN 61000-4-3
		EN 61000-4-4
		EN 61000-4-5
	EN 61000-4-6	
	EN 61000-4-8	
Emisyon		
	CISPR16	

Aksesuarlar

Tip kodu	İdent no.	Ölçekli çizim
USB-2-IOL-0002	6825482	Entegre USB bağlantı noktalı IO-Link Master 