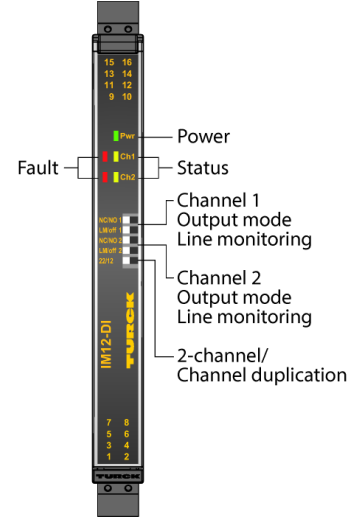
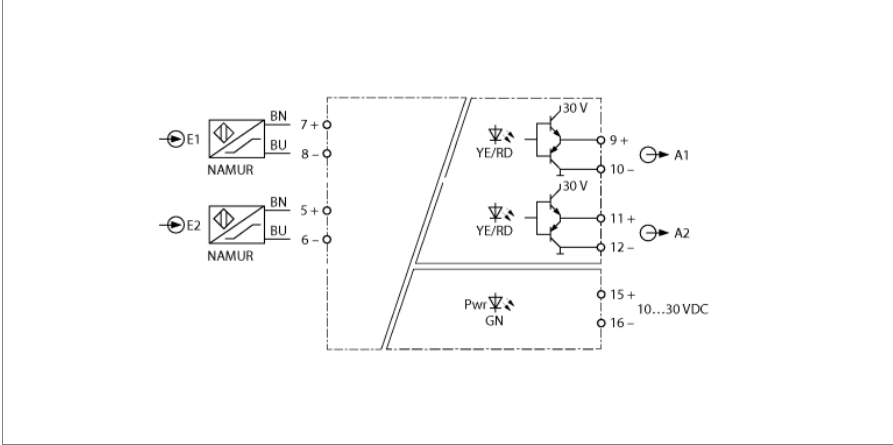


Isolating switching amplifier

2-kanallı

IM12-DI01-2S-2PP-0/24VDC/CC



EN 60947-5-6'ya (NAMUR) uygun sensörler veya potansiyelsiz kontaklar, IM12-DI01-2S-2PP-PR/24VDC/CC yalıtım anahtarlama amplifikatörüne bağlanabilir. Cihaz, iki kanal ile donatılmıştır fakat ayırıcı olarak da kullanılabilir. Cihaz, kendinden güvenli giriş devreleriyle donatılmıştır ve bölge 2'de kurulabilir. Çıkış devresi, yüksek kesme frekansına (15 kHz) sahip 2 it-çek çıkışıyla donatılmıştır. Cihaz, ortak arıza sinyalini de aktaran bir güç köprüsünden güç alabilir. Bu cihaz, NE21 gereksinimlerini karşılamaktadır.

Cihazlar ön tarafta DIP anahtarları bulundurmaktadırlar. Bu, sinyal çiftleme ve 1 kanallı işlem arasında geçiş yapmayı sağladığı gibi, çıkış modu ve giriş devresi izleme arasında da seçim yapmayı sağlar. Mekani kontaklar kullanırken, hat izleme devre dışı bırakılmalı veya kontakın dirençlerle kablo bağlantısı yapılmalıdır (bkz. bağlantı diyagramı).

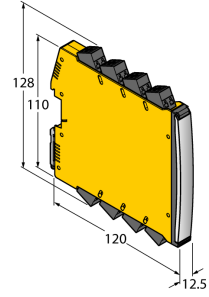
Yeşil LED, çalışmaya hazır olma durumunu gösterir. Giriş devresindeki bir hata, NE44'e göre kırmızı LED'in yanıp sönmeye neden olur. Ardından, çıkış seviyesi 1 V'nin altına düşer.

The device can be used in safety circuits up to SIL2 (high and low demand according to IEC 61508).

Cihaz, çıkarılabilir kafes kelepçe terminalleri ile donatılmıştır.

- İki transistor çıkışı (it çek)
- Anahtarlanabilir: 2 kanallı veya sinyal çiftlemesi
- Ayarlanabilir çıkış modu (NO/NC modu)
- Giriş devreleri kablo kopmasına/kısa devreye karşı izlenmektedir (AÇIK/KAPALI değiştirilebilir)
- Tam galvanik yalıtım
- Giriş ters kutup korumalı
- Çıkarılabilir kafes kenet terminalleri
- Bölge 2'de ATEX kullanımı, cUL
- SIL 2

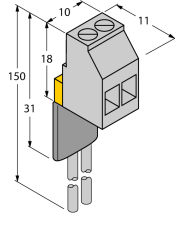
Dimensions



Tip	IM12-DI01-2S-2PP-0/24VDC/CC
Tanit. no.	7580046
Nominal gerilim	24 VDC
Çalışma gerilimi	10...30 VDC
Güç tüketimi	≤ 1.7 W
Güç dağılımı, tipik	≤ 1.04 W
Giriş	sinyal çiftleme ile 2 kanal veya 1 kanal arasında geçiş yapılabilir
NAMUR girişi	
NAMUR	EN 60947-5-6
Giriş devresi izleme	açık/kapalı anahtarlabilir
Yüksüz gerilim	8.2 VDC
Kısa devre akımı	8.2 mA
Giriş direnci	1 kΩ
Kablo direnci	≤ 50 Ω
Akım verme eşiği:	1.75 mA
Akım kesme eşiği:	1.55 mA
Kablo kopma eşiği	≤ 0.06 mA
Kısa devre eşiği	≥ 6.4 mA
Output circuits	
Push Pull	High 28,5V...30V, Low < 1V, f = 15kHz
Galvanik yalıtım	
Test gerilimi	2,5 kV RMS
Giriş 1'den çıkış 1'e	EN 60079-11'e göre 375 V pik değer
Giriş 2'den çıkış 2'ye	EN 60079-11'e göre 375 V pik değer
Giriş 1'den beslemeye	EN 60079-11'e göre 375 V pik değer
Giriş 2'den beslemeye	EN 60079-11 uyarınca 375 V pik değer
Önemli not	Ex uygulamaları için ilgili Ex sertifikalarında (ATEX, IECEx, UL, vb.) belirtilen değerler uygulanır.
Önemli not	IEC 61508 uyarınca işlevsel güvenlik sağlamak için uygulamalarda cihaz kullanılması durumunda, güvenlik kitapçığı kullanılmalıdır. Veri sayfasındaki bilgiler, işlevsel güvenlik için geçerli değildir.
SIL güvenlik devrelerinde	SIL 2 IEC 61508'e göre kullanın
Ekranlar/kontroller	
İşletime hazırlık	Yeşil
Anahtarlama durumu	Sarı
Hata gösterimi	kırmızı

Mekanik veriler																																																																																	
IP Derecesi	IP20																																																																																
UL 94 uyarınca yanma sınıfı	V-0																																																																																
Ortam sıcaklığı	-25...+70 °C																																																																																
Saklama sıcaklığı	-40...+80 °C																																																																																
Boyutlar	120 x 12.5 x 128mm																																																																																
Ağırlık	1 g																																																																																
Montaj talimatları	DIN rayı (NS35)																																																																																
Gövde malzemesi	Polikarbonat/ABS																																																																																
Elektrik bağlantısı	Çıkarılabilir yaylı tip terminaller, 2 pimli																																																																																
Terminal ara kesiti	0,2...2,5 mm ² (AWG: 24...14)																																																																																
Ortam koşulları	<table border="1"> <tbody> <tr> <td>Çalışma yüksekliği</td> <td>Deniz seviyesinden maksimum 2000 m yukarıda</td> </tr> <tr> <td>Kirlilik derecesi</td> <td>II</td> </tr> <tr> <td>Ani akım/Aşırı gerilim kategorisi</td> <td>II (EN 61010-1)</td> </tr> <tr> <td>Kullanılan standartlar</td> <td></td> </tr> <tr> <td>Gerilim direnci ve yalıtım</td> <td></td> </tr> <tr> <td></td> <td>EN 50178</td> </tr> <tr> <td></td> <td>EN 61010-1</td> </tr> <tr> <td></td> <td>EN 50155</td> </tr> <tr> <td></td> <td>GL VI-7-2</td> </tr> <tr> <td>Darbe</td> <td></td> </tr> <tr> <td></td> <td>EN 61373 sınıf B</td> </tr> <tr> <td></td> <td>EN 50155</td> </tr> <tr> <td></td> <td>GL VI-7-2</td> </tr> <tr> <td></td> <td>EN 60068-2-6</td> </tr> <tr> <td></td> <td>EN 60068-2-27</td> </tr> <tr> <td>Sıcaklık</td> <td></td> </tr> <tr> <td></td> <td>EN 60068-2-1 Ad</td> </tr> <tr> <td></td> <td>EN 50155</td> </tr> <tr> <td></td> <td>GL VI-7-2</td> </tr> <tr> <td></td> <td>EN 60068-2-2 Bd</td> </tr> <tr> <td></td> <td>EN 60068-2-1</td> </tr> <tr> <td>Havadaki nem</td> <td></td> </tr> <tr> <td></td> <td>EN 60068-2-38</td> </tr> <tr> <td>EMC</td> <td></td> </tr> <tr> <td></td> <td>EN 50155</td> </tr> <tr> <td></td> <td>GL VI-7-2</td> </tr> <tr> <td></td> <td>NE21</td> </tr> <tr> <td></td> <td>EN 61326-1</td> </tr> <tr> <td></td> <td>EN 61326-3-1</td> </tr> <tr> <td></td> <td>EN 61000-4-2</td> </tr> <tr> <td></td> <td>EN 61000-4-3</td> </tr> <tr> <td></td> <td>EN 61000-4-4</td> </tr> <tr> <td></td> <td>EN 61000-4-5</td> </tr> <tr> <td></td> <td>EN 61000-4-6</td> </tr> <tr> <td></td> <td>EN 61000-4-11</td> </tr> <tr> <td></td> <td>EN 61000-4-29</td> </tr> <tr> <td></td> <td>EN 55011</td> </tr> <tr> <td></td> <td>EN 55016</td> </tr> <tr> <td></td> <td>EN 50121-3-2</td> </tr> <tr> <td></td> <td>EN 61000-6-2</td> </tr> </tbody> </table>	Çalışma yüksekliği	Deniz seviyesinden maksimum 2000 m yukarıda	Kirlilik derecesi	II	Ani akım/Aşırı gerilim kategorisi	II (EN 61010-1)	Kullanılan standartlar		Gerilim direnci ve yalıtım			EN 50178		EN 61010-1		EN 50155		GL VI-7-2	Darbe			EN 61373 sınıf B		EN 50155		GL VI-7-2		EN 60068-2-6		EN 60068-2-27	Sıcaklık			EN 60068-2-1 Ad		EN 50155		GL VI-7-2		EN 60068-2-2 Bd		EN 60068-2-1	Havadaki nem			EN 60068-2-38	EMC			EN 50155		GL VI-7-2		NE21		EN 61326-1		EN 61326-3-1		EN 61000-4-2		EN 61000-4-3		EN 61000-4-4		EN 61000-4-5		EN 61000-4-6		EN 61000-4-11		EN 61000-4-29		EN 55011		EN 55016		EN 50121-3-2		EN 61000-6-2
Çalışma yüksekliği	Deniz seviyesinden maksimum 2000 m yukarıda																																																																																
Kirlilik derecesi	II																																																																																
Ani akım/Aşırı gerilim kategorisi	II (EN 61010-1)																																																																																
Kullanılan standartlar																																																																																	
Gerilim direnci ve yalıtım																																																																																	
	EN 50178																																																																																
	EN 61010-1																																																																																
	EN 50155																																																																																
	GL VI-7-2																																																																																
Darbe																																																																																	
	EN 61373 sınıf B																																																																																
	EN 50155																																																																																
	GL VI-7-2																																																																																
	EN 60068-2-6																																																																																
	EN 60068-2-27																																																																																
Sıcaklık																																																																																	
	EN 60068-2-1 Ad																																																																																
	EN 50155																																																																																
	GL VI-7-2																																																																																
	EN 60068-2-2 Bd																																																																																
	EN 60068-2-1																																																																																
Havadaki nem																																																																																	
	EN 60068-2-38																																																																																
EMC																																																																																	
	EN 50155																																																																																
	GL VI-7-2																																																																																
	NE21																																																																																
	EN 61326-1																																																																																
	EN 61326-3-1																																																																																
	EN 61000-4-2																																																																																
	EN 61000-4-3																																																																																
	EN 61000-4-4																																																																																
	EN 61000-4-5																																																																																
	EN 61000-4-6																																																																																
	EN 61000-4-11																																																																																
	EN 61000-4-29																																																																																
	EN 55011																																																																																
	EN 55016																																																																																
	EN 50121-3-2																																																																																
	EN 61000-6-2																																																																																

Aksesuarlar

Tip kodu	İdent no.		Ölçekli çizim
WM1 WIDERSTANDS-MODUL	0912101	The resistor module WM1 meets the requirements for line monitoring between a mechanical contact and a TURCK signal processor. The input circuit of the signal processor is designed for sensors acc. to EN60947-5-6 (NAMUR) and equipped with a wire-break and short-circuit monitoring function.	
IMX12-SC-2X-4BK	7580940	Screw terminals for IM(X)12 modules; included in delivery: 4 pcs. of 2-pin black terminals	
IMX12-CC-2X-4BK	7580942	IM(X) 12 modülleri için yaylı terminaller; teslimata dahil olanlar: 4 adet siyah terminal, 2 pimli	