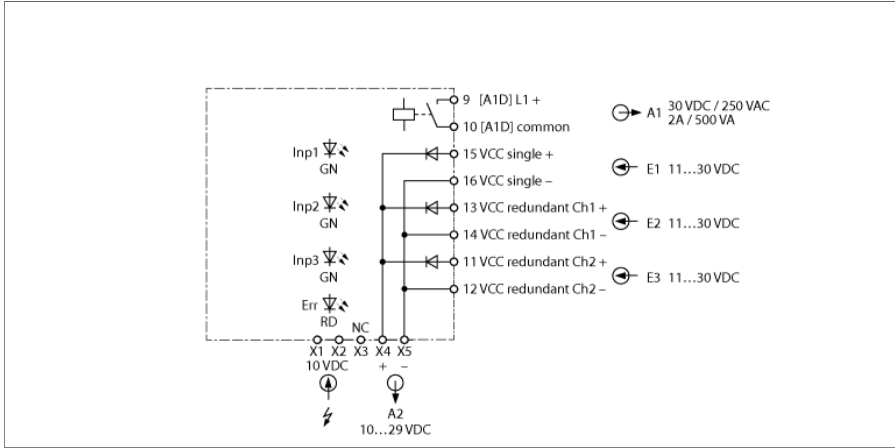


Accessories

Güç beslemesi modülü — güç köprüsü IMX12-PS02-UI-UIR-PR/24VDC/CC



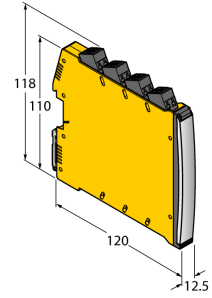
IMX12-PS02-UI-UIR-PR/24VDC/CC besleme modülü, IMX12 cihaz serisine güç köprüsü ile güç verir ve bağlı cihazların ortak arıza sinyaliyi iletir. 2 güç kaynağı ile basit ve fazladan gerilim beslenmesi mümkündür. Gerilim girişleri ters kutupsallık korumalıdır. Cihaz, aşırı ve düşük gerilim durumlarına karşın girişlerde besleme gerilimini izler. Besleme geriliminin gereken aralıkta (11...31, 16 V) olmaması durumunda cihaz bir hata mesajı verecektir. Hatalar bir LED ve çıkış rölesi (NO kontak) ile rapor edilir.

Cihaz, çıkarılabilir kafes kelepçe terminalleriyle bağlanmıştır.

Cihaz, çıkarılabilir kafes kelepçe terminalleri ile donatılmıştır.

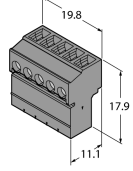
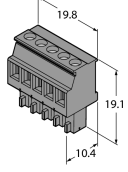
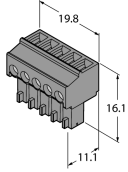
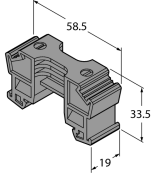
- Röle yoluyla ortak arıza sinyali
- Terminaler yoluyla tek ve fazlalık güç kaynağı
- Besleme girişleri ayrıştırılmıştır
- Ters kutup koruması
- Çıkarılabilir kafes kenet terminalleri
- Güç köprüsü için konektör teslimata dahildir
- ATEX, IECEx, NEPSI, cUL, cFM, INMETRO, Kosha
- Bölge 2'de kullanım

Tip	IMX12-PS02-UI-UIR-PR/24VDC/CC
Tanit. no.	7580611
Nominal gerilim	24 VDC / 7 A
Çalışma gerilimi	11...30 VDC
Paralel mode	yes, via diodes
Güç Köprüsünde ortak alarm çıkışı	MOSFET, Umax = 30 V, Imax = 100 mA
Önemli not	Ex uygulamaları için ilgili Ex sertifikalarında (ATEX, IECEX, UL, vb.) belirtilen değerler uygulanır.
Uygunluk belgesine göre Ex onayı	EPS 16 ATEX 1052 X
Yanmaya karşı koruma kategorisi	II 3G Ex nA nC IIC T4 Gc
Ekranlar/kontroller	
İşleme hazırlık	Yeşil
Hata gösterimi	kırmızı



Mekanik veriler																																																																																	
IP Derecesi	IP20																																																																																
UL 94 uyarınca yanma sınıfı	V-0																																																																																
Ortam sıcaklığı	-25...+70 °C																																																																																
Saklama sıcaklığı	-40...+80 °C																																																																																
Boyutlar	120 x 12,5 x 128mm																																																																																
Ağırlık	152 g																																																																																
Montaj talimatları	DIN rayı (NS35)																																																																																
Gövde malzemesi	Polikarbonat/ABS																																																																																
Elektrik bağlantısı	Çıkarılabilir yaylı tip terminaller, 2 pimli																																																																																
Bağlantı türü	Toplu arıza sinyaline sahip güç köprüsü																																																																																
Terminal ara kesiti	0,2...2,5 mm ² (AWG: 24...14)																																																																																
Ortam koşulları	<table border="1"> <tbody> <tr> <td>Çalışma yüksekliği</td> <td>Deniz seviyesinden maksimum 2000 m yukarıda</td> </tr> <tr> <td>Kirlilik derecesi</td> <td>II</td> </tr> <tr> <td>Ani akım/Aşırı gerilim kategorisi</td> <td>II (EN 61010-1)</td> </tr> <tr> <td>Kullanılan standartlar</td> <td></td> </tr> <tr> <td>Gerilim direnci ve yalıtım</td> <td></td> </tr> <tr> <td></td> <td>EN 50178</td> </tr> <tr> <td></td> <td>EN 61010-1</td> </tr> <tr> <td></td> <td>EN 50155</td> </tr> <tr> <td></td> <td>GL VI-7-2</td> </tr> <tr> <td>Darbe</td> <td></td> </tr> <tr> <td></td> <td>EN 61373 sınıf B</td> </tr> <tr> <td></td> <td>EN 50155</td> </tr> <tr> <td></td> <td>GL VI-7-2</td> </tr> <tr> <td></td> <td>EN 60068-2-6</td> </tr> <tr> <td></td> <td>EN 60068-2-27</td> </tr> <tr> <td>Sıcaklık</td> <td></td> </tr> <tr> <td></td> <td>EN 60068-2-1 Ad</td> </tr> <tr> <td></td> <td>EN 50155</td> </tr> <tr> <td></td> <td>GL VI-7-2</td> </tr> <tr> <td></td> <td>EN 60068-2-2 Bd</td> </tr> <tr> <td></td> <td>EN 60068-2-1</td> </tr> <tr> <td>Havadaki nem</td> <td></td> </tr> <tr> <td></td> <td>EN 60068-2-38</td> </tr> <tr> <td>EMC</td> <td></td> </tr> <tr> <td></td> <td>EN 50155</td> </tr> <tr> <td></td> <td>GL VI-7-2</td> </tr> <tr> <td></td> <td>NE21</td> </tr> <tr> <td></td> <td>EN 61326-1</td> </tr> <tr> <td></td> <td>EN 61326-3-1</td> </tr> <tr> <td></td> <td>EN 61000-4-2</td> </tr> <tr> <td></td> <td>EN 61000-4-3</td> </tr> <tr> <td></td> <td>EN 61000-4-4</td> </tr> <tr> <td></td> <td>EN 61000-4-5</td> </tr> <tr> <td></td> <td>EN 61000-4-6</td> </tr> <tr> <td></td> <td>EN 61000-4-11</td> </tr> <tr> <td></td> <td>EN 61000-4-29</td> </tr> <tr> <td></td> <td>EN 55011</td> </tr> <tr> <td></td> <td>EN 55016</td> </tr> <tr> <td></td> <td>EN 50121-3-2</td> </tr> <tr> <td></td> <td>EN 61000-6-2</td> </tr> </tbody> </table>	Çalışma yüksekliği	Deniz seviyesinden maksimum 2000 m yukarıda	Kirlilik derecesi	II	Ani akım/Aşırı gerilim kategorisi	II (EN 61010-1)	Kullanılan standartlar		Gerilim direnci ve yalıtım			EN 50178		EN 61010-1		EN 50155		GL VI-7-2	Darbe			EN 61373 sınıf B		EN 50155		GL VI-7-2		EN 60068-2-6		EN 60068-2-27	Sıcaklık			EN 60068-2-1 Ad		EN 50155		GL VI-7-2		EN 60068-2-2 Bd		EN 60068-2-1	Havadaki nem			EN 60068-2-38	EMC			EN 50155		GL VI-7-2		NE21		EN 61326-1		EN 61326-3-1		EN 61000-4-2		EN 61000-4-3		EN 61000-4-4		EN 61000-4-5		EN 61000-4-6		EN 61000-4-11		EN 61000-4-29		EN 55011		EN 55016		EN 50121-3-2		EN 61000-6-2
Çalışma yüksekliği	Deniz seviyesinden maksimum 2000 m yukarıda																																																																																
Kirlilik derecesi	II																																																																																
Ani akım/Aşırı gerilim kategorisi	II (EN 61010-1)																																																																																
Kullanılan standartlar																																																																																	
Gerilim direnci ve yalıtım																																																																																	
	EN 50178																																																																																
	EN 61010-1																																																																																
	EN 50155																																																																																
	GL VI-7-2																																																																																
Darbe																																																																																	
	EN 61373 sınıf B																																																																																
	EN 50155																																																																																
	GL VI-7-2																																																																																
	EN 60068-2-6																																																																																
	EN 60068-2-27																																																																																
Sıcaklık																																																																																	
	EN 60068-2-1 Ad																																																																																
	EN 50155																																																																																
	GL VI-7-2																																																																																
	EN 60068-2-2 Bd																																																																																
	EN 60068-2-1																																																																																
Havadaki nem																																																																																	
	EN 60068-2-38																																																																																
EMC																																																																																	
	EN 50155																																																																																
	GL VI-7-2																																																																																
	NE21																																																																																
	EN 61326-1																																																																																
	EN 61326-3-1																																																																																
	EN 61000-4-2																																																																																
	EN 61000-4-3																																																																																
	EN 61000-4-4																																																																																
	EN 61000-4-5																																																																																
	EN 61000-4-6																																																																																
	EN 61000-4-11																																																																																
	EN 61000-4-29																																																																																
	EN 55011																																																																																
	EN 55016																																																																																
	EN 50121-3-2																																																																																
	EN 61000-6-2																																																																																

Aksesuarlar

Tip kodu	İdent no.		Ölçekli çizim
IMC 1.5/ 5-ST-3.81 BK	7580954	Güç Köprüsü Bağlantı Terminali	
MCVR 1.5/ 5-ST-3.81 BK	7580955	Güç Köprüsü Bağlantı Terminali	
MC 1.5/ 5-ST-3.81 BK	7580956	Güç Köprüsü Bağlantı Terminali	
E/ME TBUS NS35 BK	7580957	Güç Köprüsü Bağlantı Terminali	
IMX12-SC-2X-4BK	7580940	Screw terminals for IM(X)12 modules; included in delivery: 4 pcs. of 2-pin black terminals	
IMX12-SC-2X-4BU	7580941	Screw terminals for IM(X) 12 modules; included in delivery: 4 pcs. of 2-pin blue terminals	
IMX12-CC-2X-4BK	7580942	IM(X) 12 modülleri için yaylı terminaler; teslimata dahil olanlar: 4 adet siyah terminal, 2 pimli	
IMX12-CC-2X-4BU	7580943	IM(X) 12 modülleri için yaylı terminaler; teslimata dahil olanlar: 4 adet mavi terminal, 2 pimli	