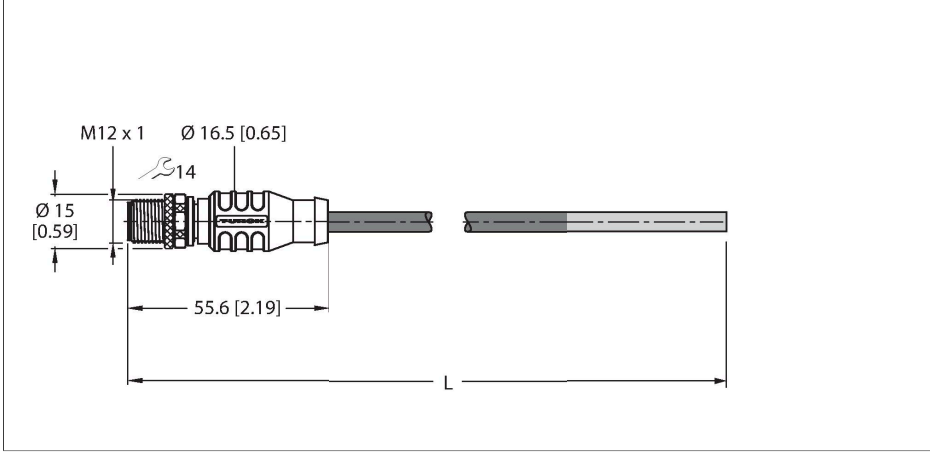


RSSW451-1M

PROFIBUS Cable – PUR Cable Jacket



Teknik Veriler

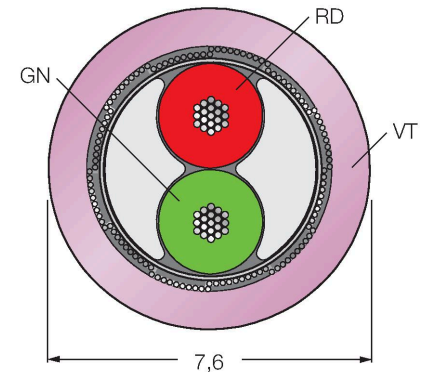
| | |
|--|---|
| Tip | RSSW451-1M |
| Tanit. no. | 8029320 |
| Konektör A | Erkek konektör, M12 × 1, Düz, B kodlu |
| Pim sayısı | 5 |
| Kontaktlar | Metal, CuZn, Altın kaplama |
| Contact carriers | plastik, TPU, Siyah |
| Connector body | plastik, TPU, Siyah |
| Kaplin somunu/vidası | Nikel kaplamalı piringç, CuZn, nikel kaplama |
| Tightening torque (range) | 0.8 ... 1 Nm (Karşı parçanın maks. tork değerine dikkat edin!) |
| Mekanik ömür | > 100 eşleşme döngüleri |
| Kirlilik derecesi | 3 |
| Koruma tipi | IP67, yalnızca vidalı durumda |
| Kablo | |
| Ağ protokolü | PROFIBUS-DP, 451 |
| Kablo çapı | Ø 8.2 mm +0.30 |
| Cable length | 1 m |
| Cable jacket | PUR, Mor |
| Koruyucu | Alüminyum folyo, kalaylı bakır tel |
| Kablo damarı yalıtımı | PE |
| Çekirdek kesit alanı | 2 x 0.34 mm ² |
| Bükülü tel düzenlemesi | 19 x 0.15 mm |
| Kablo damarı renkleri | GN, RD |
| +20°C'de elektriksel özellikler | |
| Nominal gerilim | 30 V |
| Test voltajı | 2000 V |

Özellikler



- PROFIBUS kablosu: 2 × 0,34 mm²
- Kılıf malzemesi: PUR, renk: mor
- Kılıf çapı: 8,2 mm
- Çekme zinciri kullanımı için uygun
- Kimyasallara, UV radyasyonuna ve yağlara karşı dirençli
- DIN EN 60332-2-2, VDE 0482-332-2-2, IEC 60332-2-2, CSA FT-2 uyarınca alev geciktirici
- DIN EN 50267-2-1, VDE 0482-267-2-1, IEC 60754-1 uyarınca halojensiz
- Silikon, PVC ve LABS içermez
- Mikroplara ve hidrolize karşı dirençli
- RoHS uyumlu
- UL onaylı
- Ucu açık
- Kablo uzunluğu: 1,0 m

Kablo Kesit Alanı



Teknik Veriler

| | |
|---|------------------------------|
| Akım | 4 A |
| DC direnci (döngü) | 110 Ω /km |
| Nom. Empedans | 160 Ω (16 MHz) |
| Nom. Kapasitans | 28 pF/m |
| Nom. Endüktans | 0.78 mH/km |
| Damping | < 16,0 MHz'da 43,60 dB/km |
| Mekanik ve kimyasal özellikler | |
| Maks. kopma mukavemeti (statik) | ≤ 50 N/mm ² |
| Maks. kopma mukavemeti (dinamik) | ≤ 20 N/mm ² |
| Statik Bükme yarıçapı | $\geq 5 \times \emptyset$ |
| Bükülme yarıçapı (esnek kullanım) | $\geq 10 \times \emptyset$ |
| Bükme döngüleri | ≥ 3 million |
| Kabul edilebilir hızlanma | maks. 5 m/s ² |
| Kabul edilebilir hareket yolu, yatay | 5 m (5 m/s ² 'de) |
| Kabul edilebilir hareket yolu, dikey | 2 m (5 m/s ² 'de) |
| Kabul edilebilir travers hızı | 3.33 m/s |
| Ambient temperature range (stationary) | -50...+80 °C |
| Hareket halinde | -25...+80 °C |
| Çekme zinciri çalışması sırasında ortam sıcaklığı | -25...+60 °C |
| Diğer Özellikler | |
| Çekme zinciri kullanımına uygundur | evet |
| Halojensiz | evet |
| Silikonsuz | evet |
| LABS free | yes |
| PVC içermez | evet |
| Kimyasallara dayanıklı | evet |
| UV dirençli | evet |
| Yağa dayanıklı | evet |
| Alev geciktirici | evet |
| Onaylar | UL |

Devre şeması

