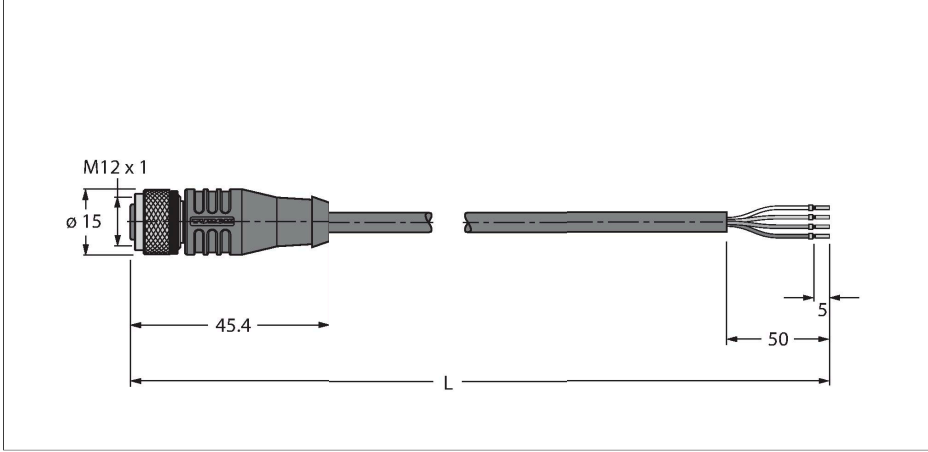


# HT-WAK4-5/S2430

## Yüksek Sıcaklığa Dayanıklı Aktüatör ve Sensör Kablosu – Bağlantı Kablosu



### Özellikler

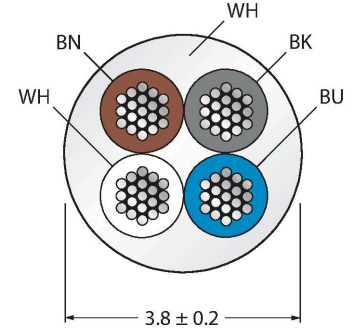


- M12 dişi konektör, düz, 4 telli
- Kılıf malzemesi: PTFE
- Kılıf rengi: beyaz
- Alev geciktirici
- Kaynak kıvılcıklarına karşı dirençlidir
- Kimyasallara, UV radyasyonuna ve yağlara karşı dirençlidir
- Asitlere ve bazik çözeltilere karşı dirençli
- LABS içermez
- Mikroplara ve hidrolizlere karşı dirençlidir
- Soğuk ve sıcak-esnek
- RoHS-uyumlu
- Koruma sınıfı IP65
- Kablonun sıcaklık aralığı: -190°C...260°C
- Kablo uzunluğu: 5,0 m

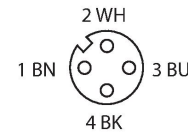
### Teknik Veriler

Tip	HT-WAK4-5/S2430
Tanıt. no.	8036086
Konektör A	Dişi, M12 x 1, Düz
Pim sayısı	4
Kontaklar	Pirinç, CuZn, Altın kaplama
Contact carriers	plastik, PBT GF, Siyah
Connector body	plastik, PBT GF, Siyah
Kaplin somunu/vidası	Nikel kaplamalı pirinç, CuZn, nikel kaplama
Seal	plastik, FPM/FKM
Tightening torque (range)	0.8 ... 1 Nm (Karşı parçanın maks. tork değerine dikkat edin!)
Mekanik ömür	> 100 eşleşme döngüleri
Kirlilik derecesi	3
Koruma tipi	IP65, yalnızca vidalı durumda
Kablo	
Kablo çapı	Ø 3.8 mm ±0.20
Cable length	5 m
Cable jacket	PTFE, Beyaz
Kablo damarı yalıtımı	PTFE
Çekirdek kesit alan	4 x 0.34 mm <sup>2</sup>
Bükülü tel düzenlemesi	7 x 0.254 mm
Kablo damarı renkleri	BN, WH, BU, BK
+20°C'de elektriksel özellikler	
Nominal gerilim	250 V
Akım	4 A

### Kablo Kesit Alanı



### Kontak ataması



## Teknik Veriler

Insulation resistance	$\geq 10^8 \Omega$
İletme direnci	$\leq 5 \text{ m}\Omega$
<b>Mekanik ve kimyasal özellikler</b>	
Statik Bükme yarıçapı	$\geq 5 \times \emptyset$
Bükülme yarıçapı (esnek kullanım)	$\geq 10 \times \emptyset$
Ambient temperature range (stationary)	-20...+150 °C

## Devre şeması

