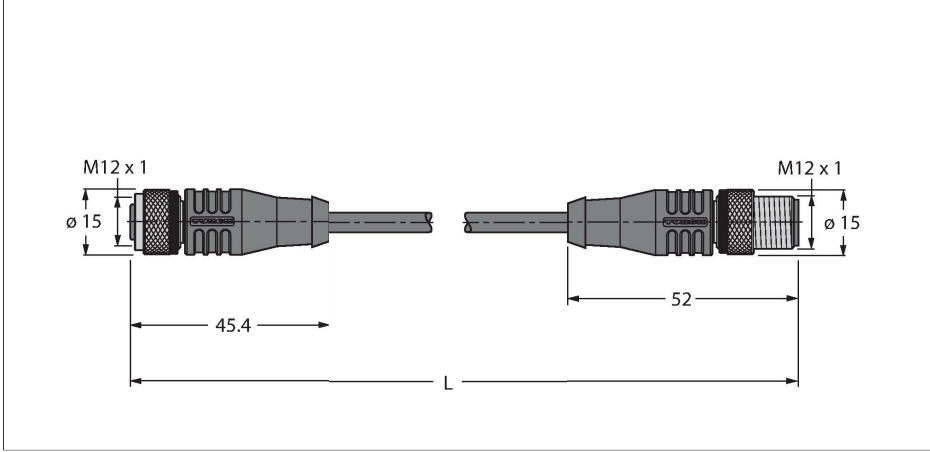


HT-WAK4-2-HT-WAS4/S2430

Yüksek Sıcaklığa Dayanıklı Aktüatör ve Sensör Kablosu – Uzatma Kablosu



Teknik Veriler

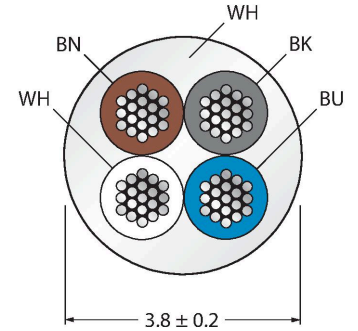
Tip	HT-WAK4-2-HT-WAS4/S2430
Tanıt. no.	8038668
Konektör A	Dişi, M12 × 1, Düz
Pim sayısı	4
Kontaklar	Pirinç, CuZn, Altın kaplama
Contact carriers	plastik, PBT GF, Siyah
Connector body	plastik, PBT GF, Siyah
Kaplin somunu/vidası	Nikel kaplamalı pirinç, CuZn, nikel kaplama
Seal	plastik, FPM/FKM
Tightening torque (range)	0.8 ... 1 Nm (Karşı parçanın maks. tork değerine dikkat edin!)
Mekanik ömür	> 100 eşleşme döngüleri
Kirlilik derecesi	3
Koruma tipi	IP65, yalnızca vidalı durumda
Konektör B	erkek konektör, M12 × 1, düz
Pim sayısı	4
Kontaklar	Pirinç, CuZn, Altın kaplama
Contact carriers	plastik, TPU, Siyah
Connector body	Plastik, PBT GF, Siyah
Kaplin somunu/tespit vidası	Nikel kaplamalı pirinç, CuZn, nikel kaplama
Sıkma torku	0.8 ... 1 Nm (Karşı parçanın maks. tork değerine dikkat edin!)
Mekanik ömür	> 100 kontak dayanımı
Kirlilik derecesi	3

Özellikler



- M12 dişi konektör, düz, 4 telli
- M12 erkek konektör, düz, 4 telli
- Kılıf malzemesi: PTFE
- Kılıf rengi: beyaz
- Alev geciktirici
- Kaynak kıvılcımlarına karşı dirençlidir
- Kimyasallara, UV radyasyonuna ve yağlara karşı dirençlidir
- Asitlere ve bazik çözeltilere karşı dirençli
- LABS içermez
- Mikroplara ve hidrolizlere karşı dirençlidir
- Soğuk ve sıcak-esnek
- RoHS-uyumlu
- Koruma sınıfı IP65
- Kablonun sıcaklık aralığı: -190°C...260°C
- Kablo uzunluğu: 2,0 m

Kablo Kesit Alanı



Kontak ataması



Teknik Veriler

Koruma sınıfı IP65, Yalnızca birbirine vidalanmış durumda

Kablo

Kablo çapı Ø 3.8 mm ±0.20

Cable length 2 m

Cable jacket PTFE, Beyaz

Kablo damarı yalıtımı PTFE

Çekirdek kesit alan 4 x 0.34 mm²

Bükülü tel düzenlemesi 7 x 0.254 mm

Kablo damarı renkleri BN, WH, BU, BK

+20°C'de elektriksel özellikler

Nominal gerilim 250 V

Akım 4 A

Insulation resistance $\geq 10^8 \Omega$

İletme direnci $\leq 5 m\Omega$

Mekanik ve kimyasal özellikler

Statik Bükme yarıçapı $\geq 5 x \emptyset$

Bükülme yarıçapı (esnek kullanım) $\geq 10 x \emptyset$

Ambient temperature range (stationary) -20...+150 °C

Devre şeması

