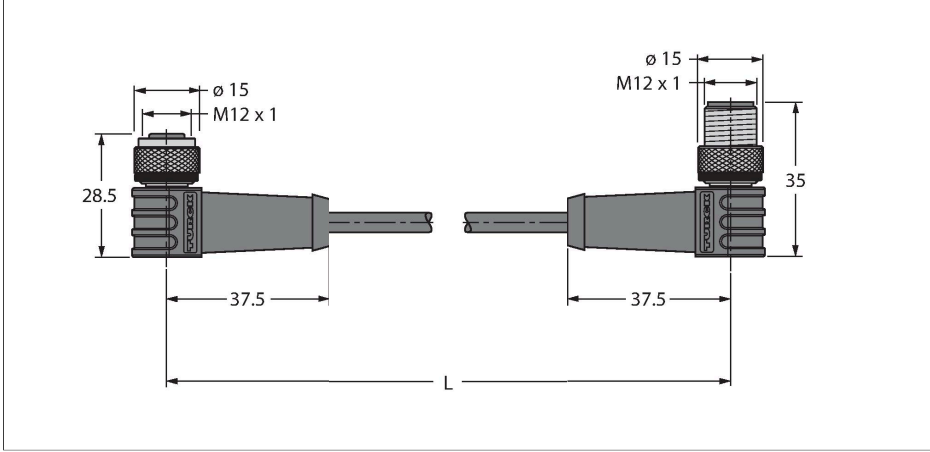


# HT-WWAK4-5-HT-WWAS4/S2430

## Yüksek Sıcaklığa Dayanıklı Aktüatör ve Sensör Kablosu – Uzatma Kablosu



### Teknik Veriler

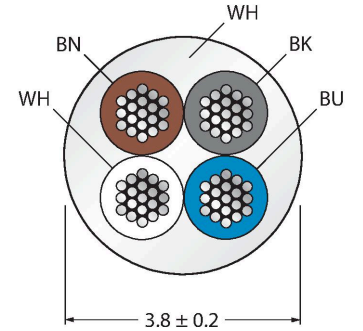
Tip	HT-WWAK4-5-HT-WWAS4/S2430
Tanıt. no.	8039137
Konektör A	Dişi, M12 x 1, Açılı
Pim sayısı	4
Kontaklar	Pirinç, CuZn, Altın kaplama
Contact carriers	plastik, PBT GF, Siyah
Connector body	plastik, PBT GF, Siyah
Kaplin somunu/vidası	Nikel kaplamalı pirinç, CuZn, nikel kaplama
Seal	plastik, FPM/FKM
Tightening torque (range)	0.8 ... 1 Nm (Karşı parçanın maks. tork değerine dikkat edin!)
Mekanik ömür	> 100 eşleşme döngüleri
Kirlilik derecesi	3
Koruma tipi	IP65, yalnızca vidalı durumda
Konektör B	erkek konektör, M12 x 1, açılı
Pim sayısı	4
Kontaklar	Pirinç, CuZn, Altın kaplama
Contact carriers	plastik, PBT GF, Siyah
Connector body	Plastik, PBT GF, Siyah
Kaplin somunu/tespit vidası	Nikel kaplamalı pirinç, CuZn, nikel kaplama
Sıkma torku	0.8 ... 1 Nm (Karşı parçanın maks. tork değerine dikkat edin!)
Mekanik ömür	> 100 kontak dayanımı
Kirlilik derecesi	3

### Özellikler



- M12 dişi konektör, açılı, 4 telli
- M12 erkek konektör, açılı, 4 telli
- Kılıf malzemesi: PTFE
- Kılıf rengi: beyaz
- Alev geciktirici
- Kaynak kıvılcımlarına karşı dirençlidir
- Kimyasallara, UV radyasyonuna ve yağlara karşı dirençlidir
- Asitlere ve bazik çözeltilere karşı dirençli
- LABS içermez
- Mikroplara ve hidrolizlere karşı dirençlidir
- Soğuk ve sıcak-esnek
- RoHS-uyumlu
- Koruma sınıfı IP65
- Kablonun sıcaklık aralığı: -190°C...260°C
- Kablo uzunluğu: 5,0 m

### Kablo Kesit Alanı



### Kontak ataması



## Teknik Veriler

Koruma sınıfı IP65, Yalnızca birbirine vidalanmış durumda

## Kablo

Kablo çapı	Ø 3.8 mm ±0.20
Cable length	5 m
Cable jacket	PTFE, Beyaz
Kablo damarı yalıtımı	PTFE
Çekirdek kesit alan	4 x 0.34 mm <sup>2</sup>
Bükülü tel düzenlemesi	7 x 0.254 mm
Kablo damarı renkleri	BN, WH, BU, BK

## +20°C'de elektriksel özellikler

Nominal gerilim	250 V
Akım	4 A
Insulation resistance	≥ 10 <sup>8</sup> Ω
İletme direnci	≤ 5 mΩ

## Mekanik ve kimyasal özellikler

Statik Bükme yarıçapı	≥ 5 x Ø
Bükülme yarıçapı (esnek kullanım)	≥ 10 x Ø
Ambient temperature range (stationary)	-20...+150 °C

## Devre şeması

