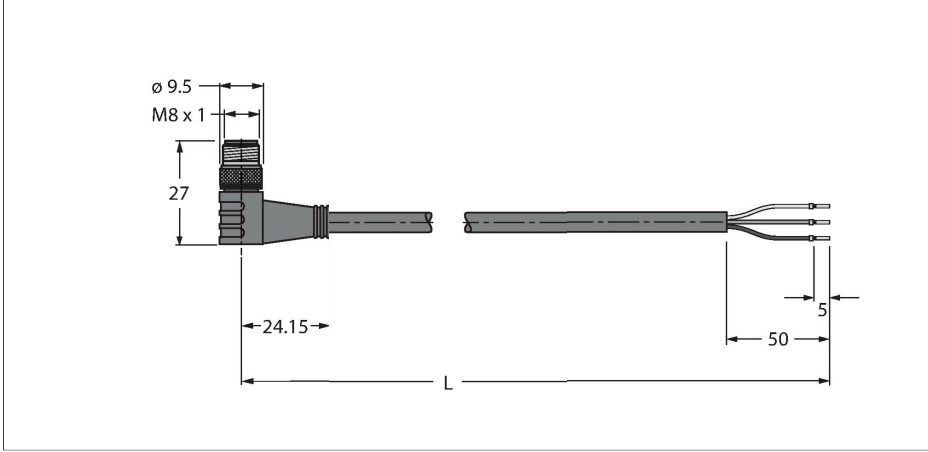


HT-SWSP3-10/S2430

Yüksek Sıcaklığa Dayanıklı Aktüatör ve Sensör Kablosu – Bağlantı Kablosu

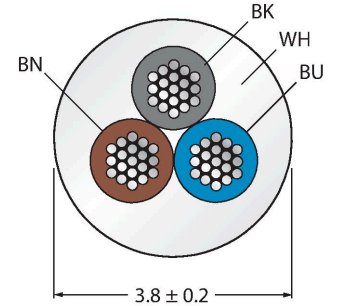


Özellikler



- M8 erkek konektör, açılı, 3 telli
- Kılıf malzemesi: PTFE
- Kılıf rengi: beyaz
- Alev geciktirici
- Kaynak kıvılcımlarına karşı dirençlidir
- Kimyasallara, UV radyasyonuna ve yağlara karşı dirençlidir
- Asitlere ve bazik çözeltilere karşı dirençli
- LABS içermez
- Mikroplara ve hidrolizlere karşı dirençlidir
- Soğuk ve sıcak-esnek
- RoHS-uyumlu
- Koruma sınıfı IP65
- Kablonun sıcaklık aralığı: -190°C...260°C
- Kablo uzunluğu: 10 m

Kablo Kesit Alanı



Kontakt ataması



Teknik Veriler

Tip	HT-SWSP3-10/S2430
Tanıt. no.	8039492
Konektör A	Erkek konektör, M8 × 1, Açılı
Pim sayısı	3
Kontaktlar	Pirinç, CuZn, Altın kaplama
Contact carriers	plastik, PBT GF, Siyah
Connector body	plastik, PBT GF, Siyah
Kaplin somunu/vidası	Nikel kaplamalı pirinç, CuZn, nikel kaplama
Tightening torque (range)	0.5 ... 0.6 Nm (Karşı parçanın maks. tork değerine dikkat edin!)
Mekanik ömür	> 100 eşleşme döngüleri
Kirlilik derecesi	3
Koruma tipi	IP65, yalnızca vidalı durumda
Kablo	
Kablo çapı	Ø 3.8 mm ±0.20
Cable length	10 m
Cable jacket	PTFE, Beyaz
Kablo damarı yalıtımı	PTFE
Çekirdek kesit alanı	3 x 0.34 mm ²
Bükülü tel düzenlemesi	7 x 0.254 mm
Kablo damarı renkleri	BN, BU, BK
+20°C'de elektriksel özellikler	
Nominal gerilim	250 V
Akım	4 A
Insulation resistance	≥ 10 ⁸ Ω

Teknik Veriler

İletme direnci $\leq 5 \text{ m}\Omega$

Mekanik ve kimyasal özellikler

Statik Bükme yarıçapı $\geq 5 \times \emptyset$

Bükülme yarıçapı (esnek kullanım) $\geq 10 \times \emptyset$

Ambient temperature range (stationary) $-20 \dots +150 \text{ }^\circ\text{C}$

Devre şeması

