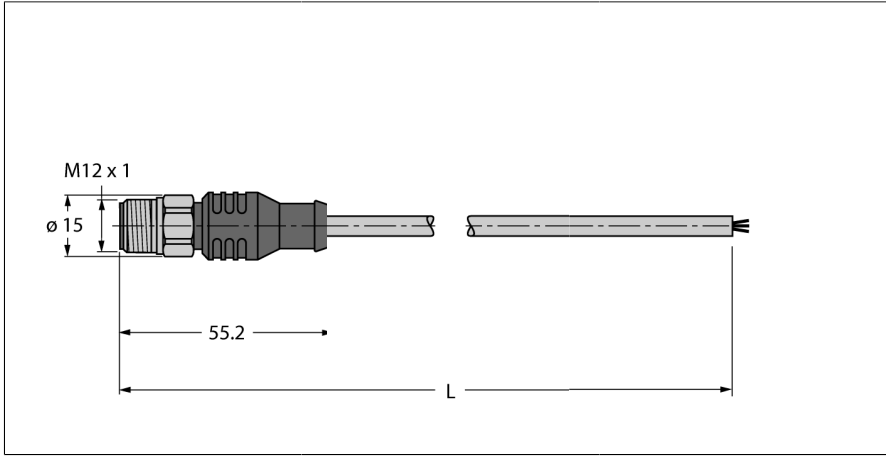
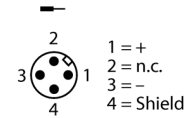
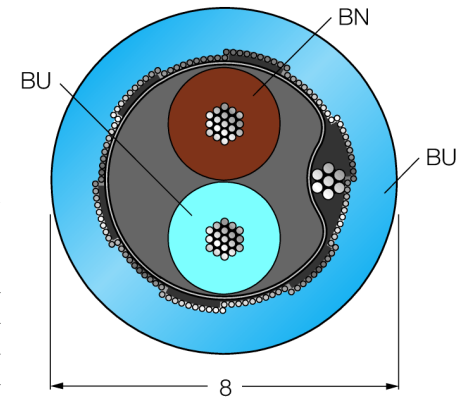


Fieldbus cable for fieldbus systems according to IEC61158-2, 4-pole RSCV-FBY48BU-4M/5D



- Fieldbus cable, type A, acc.to IEC 61158-2
- PVC jacket, blue
- Oil, gas and sunlight resistant
- Temperature range -40...+75 °C
- Cable cross section: 18/7 AWG (0.8 mm²)
- Open end
- M12 male, straight, stainless steel
- Cable length 4 m

Kablo Kesit Alanı



Tip	RSCV-FBY48BU-4M/5D
Tanit. no.	8900279
Konektör A	Erkek konektör, M12 x 1, Düz
Pim sayısı	4
Kontaklar	Metal, CuZn, Altın kaplama
Contact carriers	plastik, TPU, Siyah
Connector body	plastik, PUR, Siyah
Koruma tipi	IP67, yalnızca vidalı durumda
Kablo çapı	Ø 8mm -0.30
Cable length	4 m
Cable jacket	PVC, Mavi
Koruyucu	Plastik kaplı alüminyum folyo, metal taraf dışarıda, atık kablo ve kalaylı bakır kablo ile temas eder
Statik Bükme yarıçapı	≥ 5 x Ø
Kablo damarı yalıtımı	PE kaplamalı PE köpük
Kablo damarı renkleri	BN, BU
Çekirdek kesit alan	2 x 0.8
DC direnci (döngü)	43.6 Ω/km
Shield resistance	Nom. 9 Ω/km
Nom. Empedans	100 ± 20 Ω (31.25 kBit/s)
Working capacitance	Nom. 60 nF/km
Capacitive earthing	max. 2 nF/km
Damping	max. 3.0 dB/km (with f = 39 kHz)
Skew	max. 1.7 µs/km (7.9 kHz - -39 kHz)
Nom. Endüktans	0.7 mH/km
Nominal voltaj [U _{max}]	300 V
Ambient temperature range (stationary)	-40...+75°C
Hareket halinde	-5...+50°C
UV dirençli	UL 1581, bölüm 1200 uyarınca
Yağa dayanıklı	ICEA S82-552 uyarınca
Alev geciktirici	IEC 60332-3 uyarınca