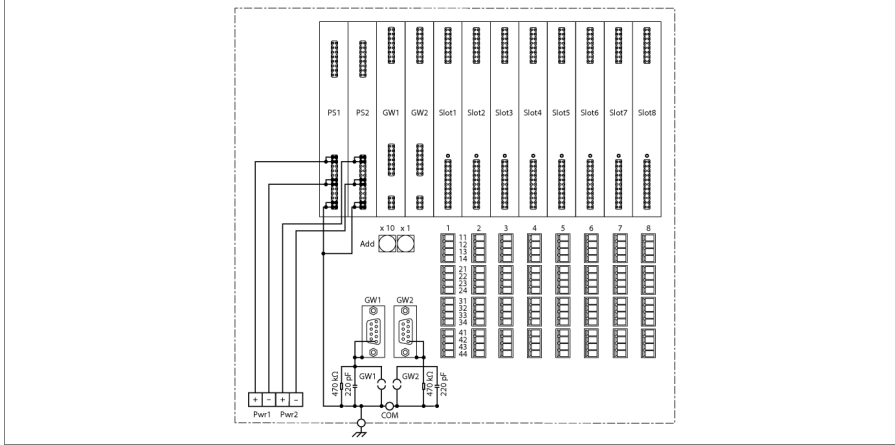


excom G/Ç sistemi modül rafı, bölge 2, 8 modül için MT08-3G



The module rack MT08-3G consists of a backplane and the actual rack system. It can accommodate 2 gateways, 2 power supply units as well as 8 I/O modules. Up to 64 binary inputs/outputs or 32 analog inputs/outputs resp. a mix of both can be connected to it.

Tüm modüller, veri transferini bölmeksizin, enerji veriliyken takılıp çıkarılabilir. Bu durum gerekenden fazla olan ağ geçitleri ve güç kaynağı modülleri için de geçerlidir.

Ex-e ve Ex-i'nin kombine koruma derecesi, uygulamayı bölge 2'de devreye sokar.

Arka düzlemdeki modüllerin güç kaynağı, kıvılcımlanmayı önlemek üzere sınırlandırılmıştır. Bu, modüllerin excom® monte edilmiş bölge 2'de çalışır halde takılıp sökülmesine olanak tanır.

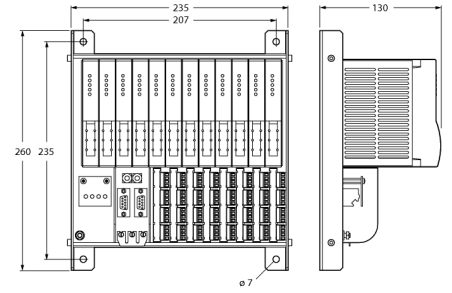
Raf sistemi, sürekli dökülmüş alüminyumdan yapılmıştır. Bu, yüksek stabiliteyi ve korumayı temin eder. Modül rafı; anahtar kabini ve raf montajı için uygundur.

- Maksimum 8 I/O modülü, 2 ağ geçidi ve 2 güç kaynağı modülü için modül rafı
- Sinyal bağlantı seviyesi için terminaller, ek birim olarak mevcuttur

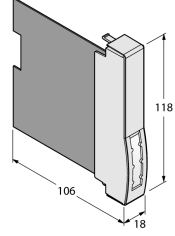


Tip	MT08-3G
Tanit. no.	9100680
Uygunluk belgesine göre Ex onayı	IECEX PTB 13.0040 U
Uygunluk belgesine göre Ex onayı	PTB 00 ATEX 2194 U
Device designation	Ex II 3 (1) G Ex nA ib ic [ia Ga] IIC T4 Gc
Ekranlar/kontroller	
Slotlar	
DC güç kaynağı	2
Ağ geçidi	2
I/O modülleri	8
Terminal ara kesiti	1,5 mm ²
Elektrik bağlantısı	Modül başına 4 x 4 kenet
Veri yolu bağlantısı	2 x 9-pin SUB-D
Veri yolu adresi	2 x ondalık kodlu döner anahtar
Gövde malzemesi	Alüminyum sıkma profili
Bağlantı modu	Montaj paneli
IP Derecesi	IP20
Ortam sıcaklığı	-20...+70 °C
Bağıl nem	≤ IEC 60068-2-78 uyarınca 40°C'de %93
Titreşim testi	IEC 60068-2-6 uyarınca
Darbe testi	IEC 60068-2-27 uyarınca
EMC	EN 61326-1 uyarınca Namur NE21 uyarınca
Boyutlar	235 x 260 x 130mm
Onaylar	ATEX cFM cFMus IECEX CCC INMETRO KOSHA EAC Ex UKCA CE

Dimensions



Aksesuarlar

Tip kodu	İdent no.		Ölçekli çizim
BM1	6884036	Modül rafı üzerindeki kullanılmayan slotlar için işlevsiz modül	
D9T- RS485IS /6ES7972-0DA60-0XA0	6890944	RS485-IS için PROFIBUS veri yolu konektörü, Fast Connect, yalnızca IS cihazlarıyla kullanım için!	