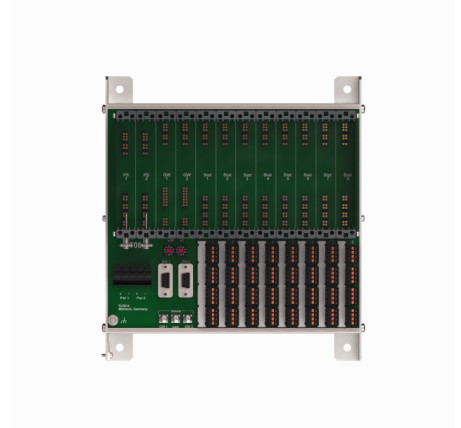
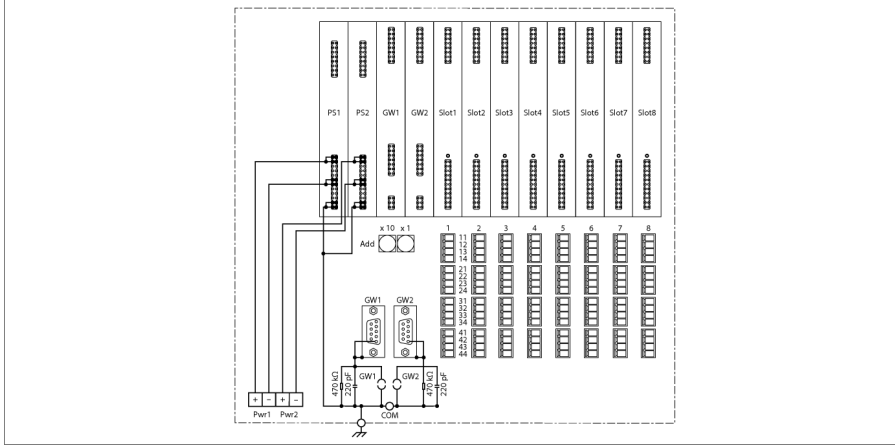


excom G/Ç sistemi modül rafı, Ex olmayan, 8 modül için MT08-N



The module rack MT08-N consists of a back-plane and the actual rack system. It can accommodate 2 gateways, 2 power supply units as well as 8 I/O modules. Up to 64 binary inputs/outputs or 32 analog inputs/outputs resp. a mix of both can be connected to it.

Tüm modüller, veri transferini bölmeksizin, enerji veriliyken takılıp çıkarılabilir. Bu durum gerekenden fazla olan ağ geçitleri ve güç kaynağı modülleri için de geçerlidir.

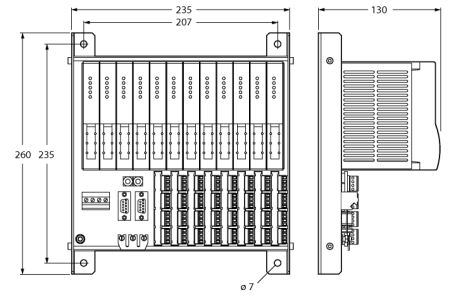
Modül rafı yalnızca Ex-olmayan alanlarda Ex-olmayan sinyaller için kullanılabilir.

Raf sistemi, sürekli dökülmüş alüminyumdan yapılmıştır. Bu, yüksek stabiliteyi ve korumayı temin eder. Modül rafı; anahtar kabini ve raf montajı için uygundur.

- Maksimum 8 I/O modülü, 2 ağ geçidi ve 2 güç kaynağı modülü için modül rafı
- Sinyal bağlantı seviyesi için terminaller, ek birim olarak mevcuttur

Tip	MT08-N
Tanit. no.	9100689
Uygunluk belgesine göre Ex onayı	IECEX TUR 21.0012X
Ex approval acc. to conformity certificate	TÜV 21 ATEX 8643 X
Device designation	Ex II 3 G Ex ec IIC T4 Gc
Ekranlar/kontroller	
Slotlar	
DC güç kaynağı	2
Ağ geçidi	2
I/O modülleri	8
Terminal ara kesiti	1,5 mm ²
Elektrik bağlantısı	Modül başına 4 x 4 kenet
Veri yolu bağlantısı	2 x 9-pin SUB-D
Veri yolu adresi	2 x ondalık kodlu döner anahtar
Gövde malzemesi	Alüminyum sıkma profili
Bağlantı modu	Montaj paneli
IP Derecesi	IP20
Ortam sıcaklığı	-20...+70 °C
Bağıl nem	≤ IEC 60068-2-78 uyarınca 40°C'de %93
Titreşim testi	IEC 60068-2-6 uyarınca
Darbe testi	IEC 60068-2-27 uyarınca
EMC	EN 61326-1 uyarınca Namur NE21 uyarınca
Boyutlar	235 x 260 x 130mm
Onaylar	ATEX IECEX CE

Dimensions



Aksesuarlar

Tip kodu	İdent no.		Ölçekli çizim
BM-N	6884226	Modül rafı üzerindeki boş slotlar için işlevsiz modül, versiyon N	