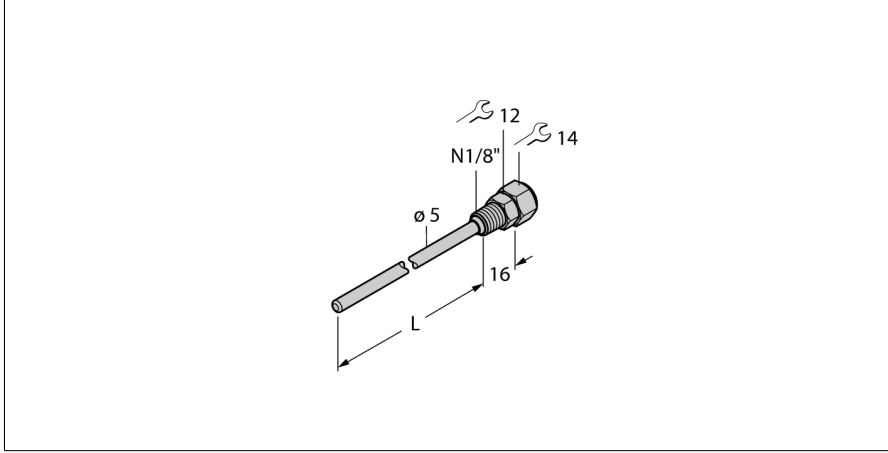


Aksesuarlar termovel Sıcaklık sensörleri için THW-3-N1/8-A4-L050



- Sıcaklık probleminin monte edilmesi için termovel
- uç çapı 3 mm
- İşlem bağlantısı 1/8 inç NPT erkek dış
- Daldırma derinliği 50 mm

Genel açıklama

Termoveller, problemin basınçsız montajı için kullanılmaktadırlar. Montaj için termoveller kullanıldıklarında, ortamla doğrudan temas önlenir. Prob işlem duraklatılmadan değiştirilebilir.

Tip	THW-3-N1/8-A4-L050
Tanit. no.	9910414

Sıcaklık aralığı	
Ölçüm aralığı	-50...350 °C
Ölçüm aralığı	-58...662 °F
Daldırma derinliği (L)	50 mm
Outer diameter	5 mm

Mekanik veriler	
Gövde malzemesi	Paslanmaz çelik, 1.4404 (AISI 316L)
Internal diameter	3.1 mm
İşlem bağlantısı	1/8" NPT erkek dış
Basınç dayanımı	400 bar
Gövde somunu maks. sıkma torku	100 Nm