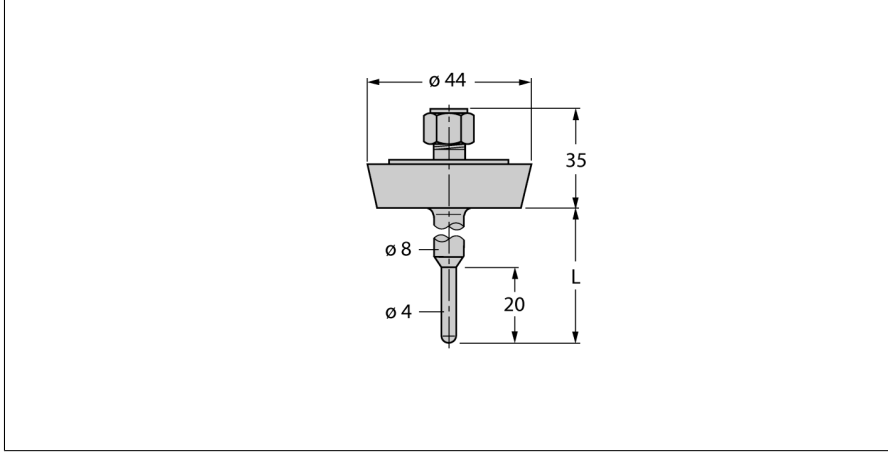


Aksesuarlar termovel Sıcaklık sensörleri için THW-3-DN25K-L035



- Sıcaklık probleminin monte edilmesi için termovel
- uç çapı 3 mm
- DIN 11851'e göre DN25 süt işletmesi vida bağlantısı işlem bağlantısı
- Daldırma derinliği 35 mm
- Gıda ve eczacılık uygulamalarında kullanım için
- Yüzey sertliği Ra > 0,8 µm
- Gıda ve eczacılık işlemlerinde
- Yüzey sertliği Ra > 0,8 µm

Genel açıklama

Termoveller, problemin basınçsız montajı için kullanılmaktadırlar. Montaj için termoveller kullanıldıklarında, ortamla doğrudan temas önlenir. Prob işlem duraklatılmadan değiştirilebilir.

Tip	THW-3-DN25K-L035
Tanit. no.	9910435
Sıcaklık aralığı	
Ölçüm aralığı	-50...350 °C
Ölçüm aralığı	-58...662 °F
Daldırma derinliği (L)	35 mm
Outer diameter	4 mm
Mekanik veriler	
Gövde malzemesi	Paslanmaz çelik, 1.4404 (AISI 316L)
Internal diameter	3.1 mm
İşlem bağlantısı	Dişli tüp bağlantısı, DIN11851 uyarınca
Basınç dayanımı	40 bar
Gövde somunu maks. sıkma torku	100 Nm