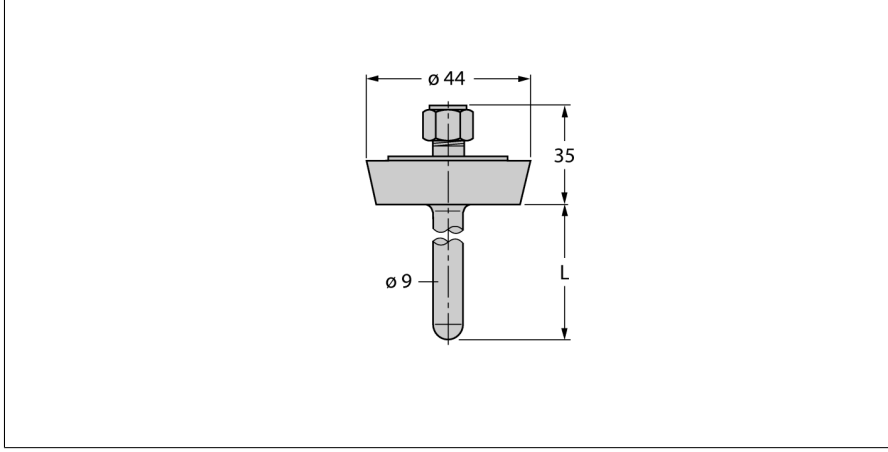


# Aksesuarlar termovel Sıcaklık sensörleri için THW-6-DN25K-A4-L100



- Sıcaklık probleminin monte edilmesi için termovel
- Uç çapı 6 mm
- DIN 11851'e göre DN25 süt işletmesi vida bağlantısı işlem bağlantısı
- Daldırma derinliği 100 mm
- Gıda ve eczacılık uygulamalarında kullanım için
- Yüzey sertliği Ra > 0,8 µm

### Genel açıklama

Termoveller problemleri zararlı ortamlar ve yüksek basınçlara karşı korur. Montaj için termoveller kullanıldıklarında, ortamla doğrudan temas önlenir. Prob işlem duraklatılmadan değiştirilebilir.

Tip	THW-6-DN25K-A4-L100
Tanit. no.	9910436

Sıcaklık aralığı	
Ölçüm aralığı	-50...350 °C
Ölçüm aralığı	-58...662 °F
Daldırma derinliği (L)	100 mm
Outer diameter	9 mm

Mekanik veriler	
Gövde malzemesi	Paslanmaz çelik
Internal diameter	6.2 mm
İşlem bağlantısı	Dişli tüp bağlantısı, DIN11851 uyarınca
Basınç dayanımı	40 bar
Gövde somunu maks. sıkma torku	100 Nm