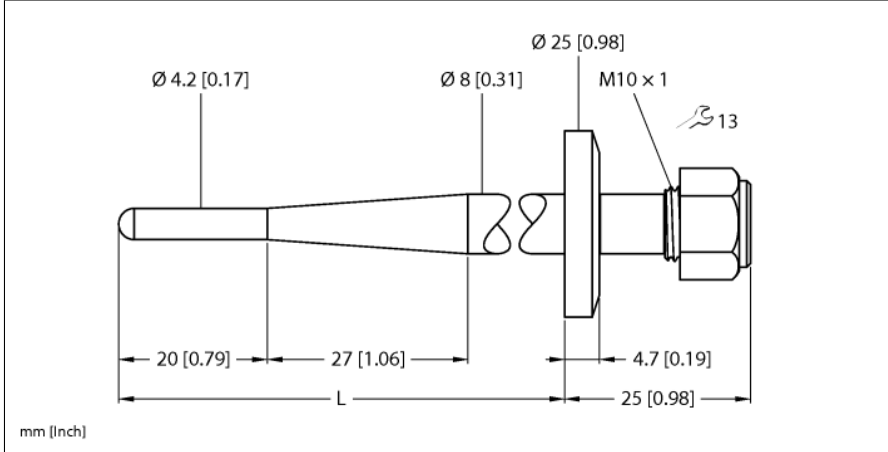


Aksesuarlar termovel Sıcaklık sensörleri için THW-3-TRI3/4-A4-L100



Tip	THW-3-TRI3/4-A4-L100
Tanit. no.	9910452
Sıcaklık aralığı	
Ölçüm aralığı	-50...350 °C
Ölçüm aralığı	-58...662 °F
Daldırma derinliği (L)	100 mm
Outer diameter	4 mm
Mekanik veriler	
Gövde malzemesi	Paslanmaz çelik, 1.4404 (AISI 316L)
Internal diameter	3.1 mm
İşlem bağlantısı	Üç Parçalı Kelepçe 3/4"
Basınç dayanımı	40 bar
Gövde somunu maks. sıkma torku	100 Nm

- Sıcaklık probleminin monte edilmesi için termovel
- uç çapı 3 mm
- İşlem bağlantısı Üç Parçalı Kelepçe ¾ inç
- Daldırma derinliği 100 mm
- Gıda ve eczacılık uygulamalarında kullanım için
- Yüzey sertliği Ra > 0,8 µm

Genel açıklama

Termoveller, problemin basınçsız montajı için kullanılmaktadırlar. Montaj için termoveller kullanıldıklarında, ortamla doğrudan temas önlenir. Prob işlem duraklatılmadan değiştirilebilir.