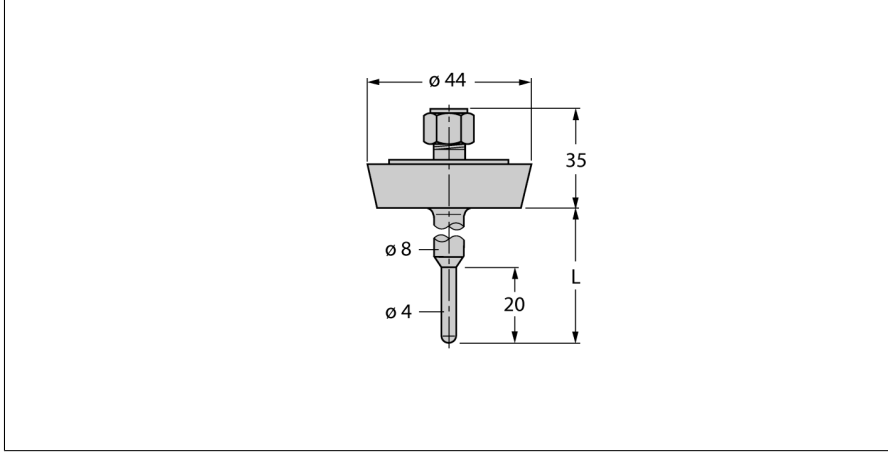


# Aksesuarlar termovel Sıcaklık sensörleri için THW-3-DN25K-A4-L150



- Sıcaklık probleminin monte edilmesi için termovel
- uç çapı 3 mm
- DIN 11851'e göre DN25 süt işletmesi vida bağlantısı işlem bağlantısı
- Daldırma derinliği 150 mm
- Gıda ve eczacılık uygulamalarında kullanım için
- Yüzey sertliği Ra > 0,8 µm
- Gıda ve eczacılık işlemlerinde
- Yüzey sertliği Ra > 0,8 µm

## Genel açıklama

Termoveller, problemin basınçsız montajı için kullanılmaktadırlar. Montaj için termoveller kullanıldıklarında, ortamla doğrudan temas önlenir. Prob işlem duraklatılmadan değiştirilebilir.

Tip	THW-3-DN25K-A4-L150
Tanit. no.	9910457
<b>Sıcaklık aralığı</b>	
Ölçüm aralığı	-50...350 °C
Ölçüm aralığı	-58...662 °F
Daldırma derinliği (L)	150 mm
Outer diameter	4 mm
<b>Mekanik veriler</b>	
Gövde malzemesi	Paslanmaz çelik, 1.4404 (AISI 316L)
Internal diameter	3.1 mm
İşlem bağlantısı	Dişli tüp bağlantısı, DIN11851 uyarınca
Basınç dayanımı	40 bar
Gövde somunu maks. sıkma torku	100 Nm