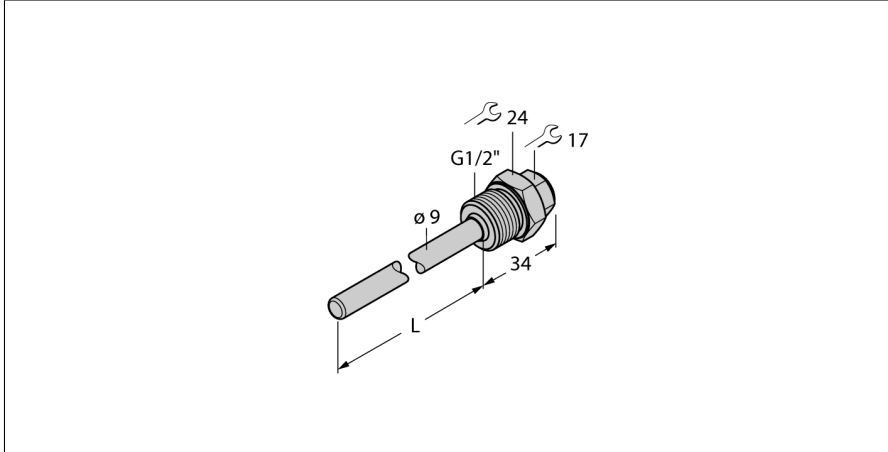


Aksesuarlar termovel Sıcaklık sensörleri için THW-6-G1/2-A4-L150



- Sıcaklık probleminin monte edilmesi için termovel
- uç çapı 6 mm
- İşlem bağlantısı G1/2 inç erkek diş
- Daldırma derinliği 150 mm

Genel açıklama

Termoveller problemleri zararlı ortamlar ve yüksek basınçlara karşı korur. Montaj için termoveller kullanıldıklarında, ortamla doğrudan temas önlenir. Prob işlem duraklatılmadan değiştirilebilir.

| | |
|------------|--------------------|
| Tip | THW-6-G1/2-A4-L150 |
| Tanit. no. | 9910461 |

| | |
|------------------------|--------------|
| Sıcaklık aralığı | |
| Ölçüm aralığı | -50...350 °C |
| Ölçüm aralığı | -58...662 °F |
| Daldırma derinliği (L) | 150 mm |
| Outer diameter | 9 mm |

| | |
|--------------------------------|------------------|
| Mekanik veriler | |
| Gövde malzemesi | Paslanmaz çelik |
| Internal diameter | 6.2 mm |
| İşlem bağlantısı | G 1/2" erkek diş |
| Basınç dayanımı | 400 bar |
| Gövde somunu maks. sıkma torku | 100 Nm |