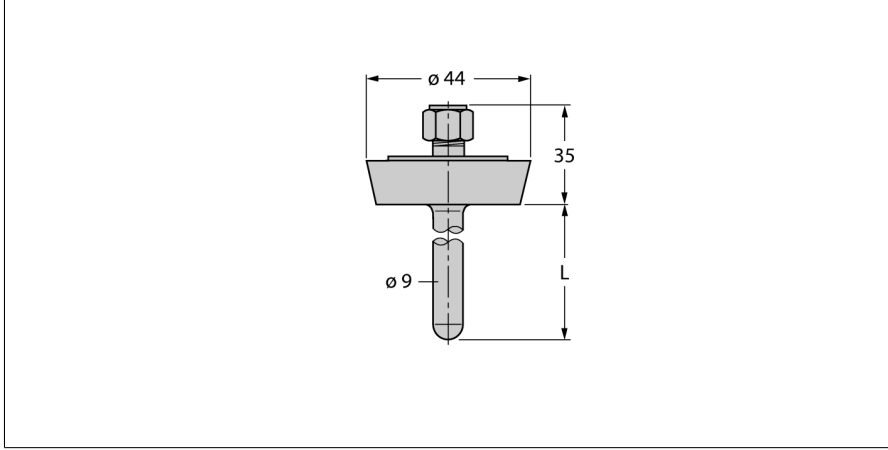


Aksesuarlar

termovel

Sıcaklık sensörleri için

THW-6-DN25K-A4-L150



- Sıcaklık probleminin monte edilmesi için termovel
- Uç çapı 6 mm
- DIN 11851'e göre DN25 süt işletmesi vida bağlantısı işlem bağlantısı
- Daldırma derinliği 150 mm
- Gıda ve eczacılık uygulamalarında kullanım için
- Yüzey sertliği Ra > 0,8 µm

Genel açıklama

Termoveller problemleri zararlı ortamlar ve yüksek basınçlara karşı korur. Montaj için termoveller kullanıldıklarında, ortamla doğrudan temas önlenir. Prob işlem duraklatılmadan değiştirilebilir.

Tip	THW-6-DN25K-A4-L150
Tanit. no.	9910472
Sıcaklık aralığı	
Ölçüm aralığı	-50...350 °C
Ölçüm aralığı	-58...662 °F
Daldırma derinliği (L)	150 mm
Outer diameter	9 mm
Mekanik veriler	
Gövde malzemesi	Paslanmaz çelik
Internal diameter	6.2 mm
İşlem bağlantısı	Dişli tüp bağlantısı, DIN11851 uyarınca
Basınç dayanımı	40 bar
Gövde somunu maks. sıkma torku	100 Nm