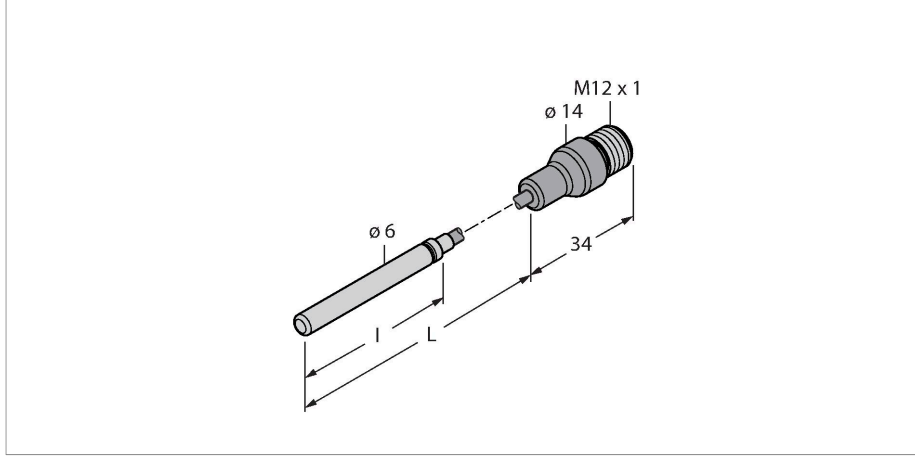


TP-306A-CF-H1141-L2000

Sıcaklık Algılaması – prob



Teknik Veriler

Tip	TP-306A-CF-H1141-L2000
Tanıt. no.	9910480
Sıcaklık aralığı	
Ölçüm aralığı	-50...105 °C
Ölçüm aralığı	-58...221 °F
Hassasiyet	0,15°C + 0,002 • t (-30...300°C)
Ölçüm elemanı	Pt-100 probu, DIN EN 60751, sınıf A, bağlantı modu: 4 telli bağlantı
Kendinden ısıtmalı	0°C'de 0,4 K/mW
Yanıt süresi	su içerisinde t _{0,5} = 8 s / t _{0,9} = 20 s @ 0,2 m/s
Daldırma derinliği (L)	2000 mm
Gövde malzemesi	Paslanmaz çelik, 1.4404 (AISI 316L)
İşlem bağlantısı	Sıkıştırma parçaları, doğrudan montaj için
Elektriksel bağlantı	Konektörler, M12 × 1
Koruma sınıfı	IP67
Testler/onaylar	
UL kayıt numarası	E345414
IEC 61298-1'e göre referans koşulları	
Sıcaklık	15...+25 °C
Atmosferik basınç	860...1060 hPa abs.
Nem	45...75 % rel.
Yedek güç	24 VDC
MTTF	2283 yılı SN 29500'e uygun (Ed. 99) 20 °C

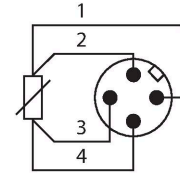
Teknik Veriler

Tip	TP-306A-CF-H1141-L2000
Tanıt. no.	9910480

Özellikler

- DIN EN 60751 uyarınca Pt100 probu
- Titreşim ve darbelere karşı dayanıklı
- TS, TTM, IM34, BL20, BL67'ye bağlanabilir
- Maks. sıcaklık konektörü: 120°C
- Bağlantı modu: 4 telli bağlantı

Kablo bağlantı şeması



İşlevsel prensip

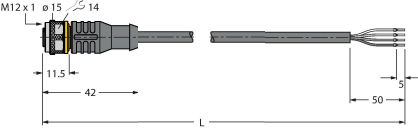
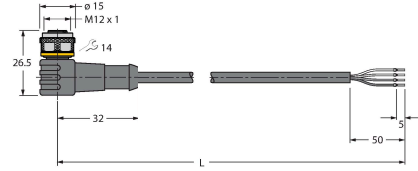
Dirençli termometreler, bir işlemin optimize ve kontrol edilmesi amacıyla sıcaklıkların algılanması ve izlenmesi için kullanılmaktadır. Tipik uygulamalar, işlem endüstrisinde olduğu gibi makine ve tesis inşaatında da bulunur. Sıcaklık probunun çekirdek elemanı, sıcaklığa bağlı direncidir.

Teknik Veriler

Sıcaklık aralığı	
Ölçüm aralığı	-50...105 °C
Ölçüm aralığı	-58...221 °F
Hassasiyet	0,15°C + 0,002 • t (-30...300°C)
Kendinden ısıtmalı	0°C'de 0,4 K/mW
Ölçüm elemanı	Pt-100 probu, DIN EN 60751, sınıf A, bağlantı modu: 4 telli bağlantı
Yanıt süresi	su içerisinde t0,5 = 8 s/ t0,9 = 20 s @ 0,2 m/s
Daldırma derinliği (L)	2000 mm
Manşon uzunluğu (l)	50 mm
Koruma tipi ve sınıf	IP67
Mekanik veriler	
Gövde malzemesi	Paslanmaz çelik, 1.4404 (AISI 316L)
Sensor material	paslanmaz çelik, 1.4404 (AISI 316L)
İşlem bağlantısı	Sıkıştırma parçaları, doğrudan montaj için
Elektriksel bağlantı	Konektörler, M12 × 1
IEC 61298-1'e göre referans koşulları	
Sıcaklık	15...+25 °C
Atmosferik basınç	860...1060 hPa abs.
Nem	45...75 % rel.
Yedek güç	24 VDC
Testler/onaylar	
Onaylar	cULus
UL kayıt numarası	E345414
MTTF	2283 yılı SN 29500'e uygun (Ed. 99) 20 °C

Aksesuarlar

Ölçekli çizim	Tip	Tanit. no.	
	WKC4.4T-2/TEL	6625025	Bağlantı kablosu, dışı M12, açılı, 4 pimli, kablo uzunluğu: 2 m, kılıf malzemesi: PVC, siyah; cULus onaylı; diğer kablo uzunlukları ve kaliteleri mevcuttur, bkz. www.turck.com
	RKC4.4T-2/TEL	6625013	Bağlantı kablosu, dışı M12, düz, 4 pimli, kablo uzunluğu: 2 m, kılıf malzemesi: PVC, siyah; cULus onaylı; diğer kablo uzunlukları ve kaliteleri mevcuttur, bkz. www.turck.com

Ölçekli çizim	Tip	Tanıt. no.	
	RKC4.4T-2/TXL	6625503	Bağlantı kablosu, dişi M12, düz, 4 pimli, kablo uzunluğu: 2 m, kılıf malzemesi: PUR, siyah; cULus onaylı; diğer kablo uzunlukları ve kaliteleri mevcuttur, bkz. www.turck.com
	WKC4.4T-2/TXL	6625515	Bağlantı kablosu, dişi M12, açılı, 4 pimli, kablo uzunluğu: 2 m, kılıf malzemesi: PUR, siyah; cULus onaylı; diğer kablo uzunlukları ve kaliteleri mevcuttur, bkz. www.turck.com