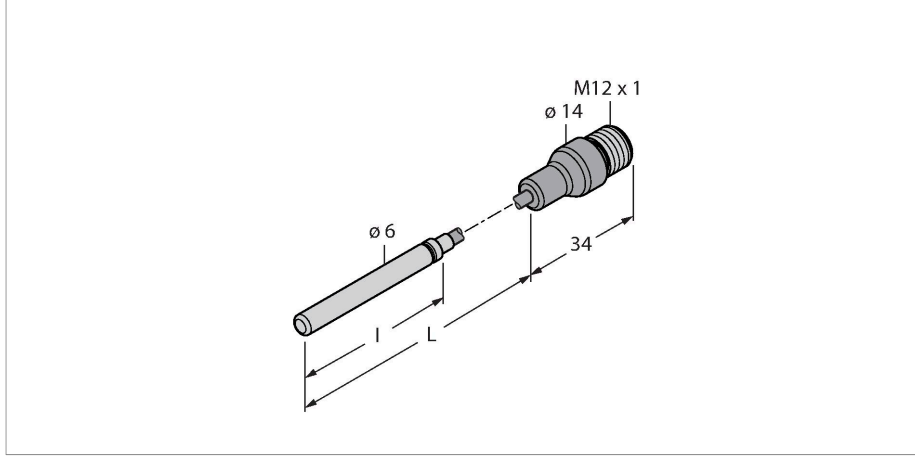


TP-306A-CF-H1141-L5000

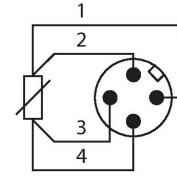
Sıcaklık Algılaması – prob



Özellikler

- DIN EN 60751 uyarınca Pt500 probu
- Titreşim ve darbelere karşı dayanıklı
- TS, TTM, IM34, BL20, BL67'ye bağlanabilir
- Maks. sıcaklık konektörü: 120°C
- Bağlantı modu: 4 telli bağlantı

Kablo bağlantı şeması



Teknik Veriler

Tip	TP-306A-CF-H1141-L5000
Tanıt. no.	9910481
Sıcaklık aralığı	
Ölçüm aralığı	-50...105 °C
Ölçüm aralığı	-58...221 °F
Hassasiyet	±0,15 K + 0,002 t (-30...300°C)
Kendinden ısıtmalı	0°C'de 0,4 K/mW
Ölçüm elemanı	Pt-100 probu, DIN EN 60751, sınıf A, bağlantı modu: 4 telli bağlantı
Yanıt süresi	su içerisinde t _{0,5} = 8 s/ t _{0,9} = 20 s @ 0,2 m/s
Daldırma derinliği (L)	5000 mm
Outer diameter	6 mm
Manşon uzunluğu (l)	50 mm
Koruma tipi ve sınıf	IP67
Mekanik veriler	
Gövde malzemesi	Paslanmaz çelik, 1.4404 (AISI 316L)
Sensor material	paslanmaz çelik, 1.4404 (AISI 316L)
İşlem bağlantısı	Sıkıştırma parçaları, doğrudan montaj için
Elektriksel bağlantı	Konektörler, M12 x 1
IEC 61298-1'e göre referans koşulları	
Sıcaklık	15...+25 °C
Atmosferik basınç	860...1060 hPa abs.
Nem	45...75 % rel.
Yedek güç	24 VDC
Testler/onaylar	
Onaylar	cULus

İşlevsel prensip

Dirençli termometreler, bir işlemin optimize ve kontrol edilmesi amacıyla sıcaklıkların algılanması ve izlenmesi için kullanılmaktadır. Tipik uygulamalar, işlem endüstrisinde olduğu gibi makine ve tesis inşaatında da bulunur. Sıcaklık probunun çekirdek elemanı, sıcaklığa bağlı direncidir.

Teknik Veriler

UL kayıt numarası	E345414
MTTF	2283 yılı SN 29500'e uygun (Ed. 99) 20 °C

Aksesuarlar

Ölçekli çizim	Tip	Tanit. no.	
	WKC4.4T-2/TEL	6625025	Bağlantı kablosu, M12 dişi konektör, açılı, 4 pimli, kablo uzunluğu: 2 m, kılıf malzemesi: PVC, siyah; cULus onayı
	RKC4.4T-2/TEL	6625013	Bağlantı kablosu, M12 dişi konektör, düz, 4 pimli, kablo uzunluğu: 2 m, kılıf malzemesi: PVC, siyah; cULus onayı
	RKC4.4T-2/TXL	6625503	Bağlantı kablosu, M12 dişi konektör, düz, 4 pimli, kablo uzunluğu: 2 m, kılıf malzemesi: PUR, siyah; cULus onayı
	WKC4.4T-2/TXL	6625515	Bağlantı kablosu, M12 dişi konektör, açılı, 4 pimli, kablo uzunluğu: 2 m, kılıf malzemesi: PUR, siyah; cULus onayı