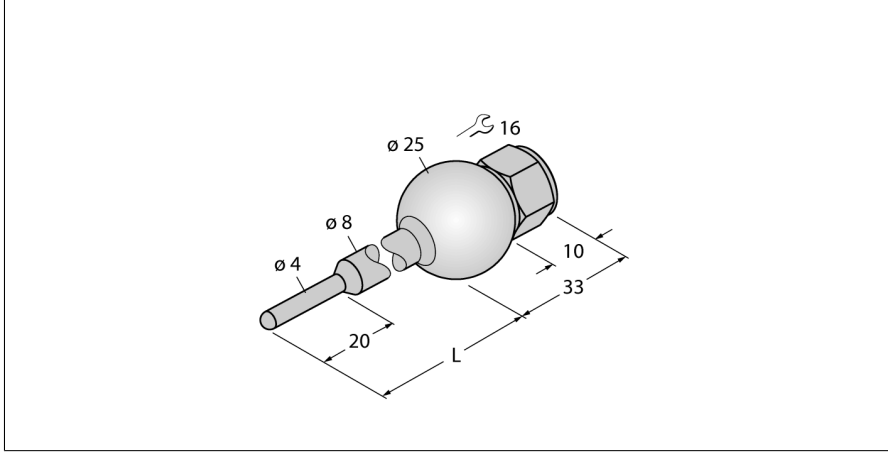


# Aksesuarlar termovel Sıcaklık sensörleri için THW-3-UNI25-A4-L035



- Sıcaklık probleminin monte edilmesi için termovel
- uç çapı 3 mm
- İşlem bağlantısı kaynak bilyası Ø 25 mm
- Daldırma derinliği 35 mm

### Genel açıklama

Termoveller, problemin basınçsız montajı için kullanılmaktadırlar. Montaj için termoveller kullanıldıklarında, ortamla doğrudan temas önlenir. Prob işlem duraklatılmadan değiştirilebilir.

Tip	THW-3-UNI25-A4-L035
Tanit. no.	9910502
<b>Sıcaklık aralığı</b>	
Daldırma derinliği (L)	35 mm
Outer diameter	4 mm
<b>Mekanik veriler</b>	
Gövde malzemesi	Paslanmaz çelik, 1.4404 (AISI 316L)
Internal diameter	3.1 mm
İşlem bağlantısı	Ø 25 mm kaynak bilya
Basınç dayanımı	400 bar
Gövde somunu maks. sıkma torku	100 Nm