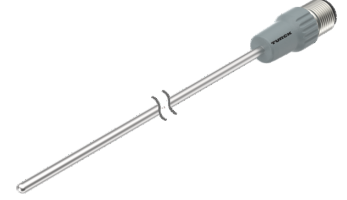
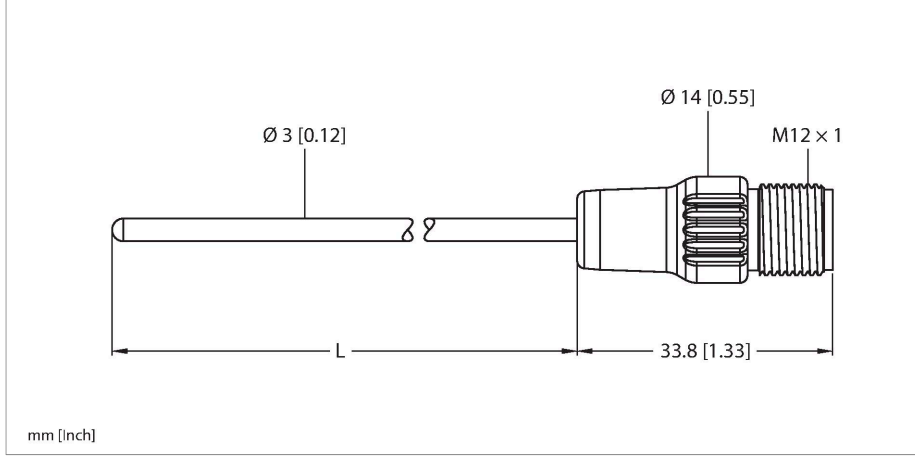


TP-203B-CF-H1141-L200/D805

Sıcaklık Algılaması – prob



Teknik Veriler

Tip	TP-203B-CF-H1141-L200/D805
Tanıt. no.	9910520
Special version	D805 şuna karşılık gelir: -200°C için Pt100
Sıcaklık aralığı	
Ölçüm aralığı	-200...500 °C
Ölçüm aralığı	-328...932 °F
Hassasiyet	±0,3 K + 0,005 t (-50...500°C)
Kendinden ısıtmalı	0°C'de 0,4 K/mW
Ölçüm elemanı	Pt-100 probu, DIN EN 60751, sınıf B, bağlantı modu: 4 telli bağlantı
Yanıt süresi	su içerisinde t _{0,5} = 1,5 s / t _{0,9} = 6,0 s @ 0,2 m/s
Daldırma derinliği (L)	200 mm
Outer diameter	3 mm
Koruma tipi ve sınıf	IP67
Ortam koşulları	
Ortam sıcaklığı	-20...+120 °C
Mekanik veriler	
Gövde malzemesi	Paslanmaz çelik, 1.4404 (AISI 316L)
Sensor material	paslanmaz çelik, 1.4404 (AISI 316L)
İşlem bağlantısı	Sıkıştırma parçaları, termovel veya doğrudan montaj için
Basınç dayanımı	100 bar
Elektriksel bağlantı	Konektörler, M12 x 1
IEC 61298-1'e göre referans koşulları	
Sıcaklık	15...+25 °C
Atmosferik basınç	860...1060 hPa abs.

Özellikler

- DIN EN 60751 uyarınca Pt500 probu
- Titreşim ve darbelere karşı dayanıklı
- TS, TTM, IM34, BL20, BL67'ye bağlanabilir
- Konektörün çalışma sıcaklığı: -20 ... 120°C
- 4 kablolu teknoloji

İşlevsel prensip

Dirençli termometreler, bir işlemin optimize ve kontrol edilmesi amacıyla sıcaklıkların algılanması ve izlenmesi için kullanılmaktadır. Tipik uygulamalar, işlem endüstrisinde olduğu gibi makine ve tesis inşaatında da bulunur. Sıcaklık probunun çekirdek elemanı, sıcaklığa bağlı direncidir.

Teknik Veriler

Nem	45...75 % rel.
Yedek güç	24 VDC
Testler/onaylar	
Onaylar	cULus
UL kayıt numarası	E345414
MTTF	2283 yılı SN 29500'e uygun (Ed. 99) 20 °C

Aksesuarlar

CF-M-3-G1/8-A4

9910405

Sıcaklık sensörlerinin doğrudan montajı için sıkıştırma parçası; sensör çapı 3 mm; işlem bağlantısı G1/8 inç erkek dış



CF-M-3-N1/8-A4

9910406

Sıcaklık sensörlerinin doğrudan montajı için sıkıştırma parçası; sensör çapı 6 mm; işlem bağlantısı 1/8 inç NPT erkek dış



CF-M-3-G1/4-A4

9910407

Sıcaklık sensörlerinin doğrudan montajı için sıkıştırma parçası; sensör çapı 3 mm; işlem bağlantısı G1/4 inç erkek dış



CF-M-3-N1/4-A4

9910408

Sıcaklık sensörlerinin doğrudan montajı için sıkıştırma parçası; sensör çapı 3 mm; işlem bağlantısı 1/4 inç NPT erkek dış

