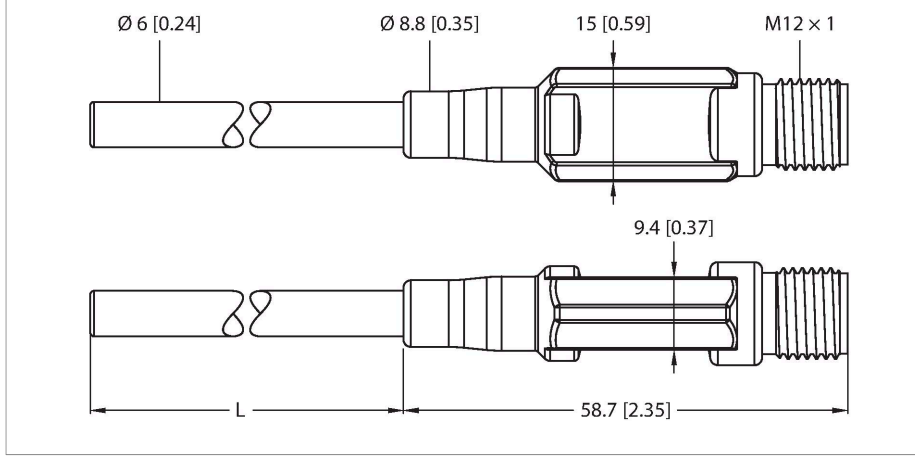


TTM150C-206A-CF-LI6-H1140-L200

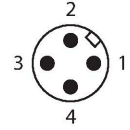
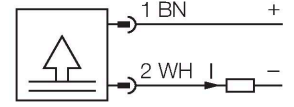
Sıcaklık Algılaması – Akım Çıkışı



Özellikler

- Minyatür tasarım
- Analog çıkış 4...20 mA
- Sıkıştırılabilir bağlantılı işlem bağlantısı
- Bükülebilir prob (min. bükme yarıçapı: 30 mm prob ucu hariç dış çapın 3 katı)

Kablo bağlantı şeması



Teknik Veriler

Tip	TTM150C-206A-CF-LI6-H1140-L200
Tanit. no.	9910560
Sıcaklık aralığı	
Ölçüm aralığı	0...150 °C
Ölçüm aralığı	32...302 °F
Fabrika ayarı	0...150 °C
	32...302 °F
Açıklama	Maksimum elektronik sıcaklığı: 80°C/176°F
Ölçüm elemanı	Pt-1000 probu, DIN EN 60751, sınıf A
Yanıt süresi	0,2 m/s'de su içerisinde $t_{05} = 1,5$ s / $t_{09} = 6,0$ s
Daldırma derinliği (L)	200 mm
Outer diameter	6 mm
Güç beslemesi	
Çalışma voltajı	5.5...32 VDC
Akım tüketimi	≤ 20 mA
Kısa devre/Ters kutup koruması	evet / evet
Koruma tipi ve sınıf	IP67 / III
Analog çıkışı	
Akım çıkışı	4...20 mA
Yük	≤ 24 değerinde 0,84 kΩ, 24 VDC değerinde 0,84 kΩ [$R_{yük} = (V_{Besleme} - 5,5 V) / 22 mA$] kΩ
Hassasiyet (Lin. + His. + Rep.)	± 0.2 K
Sıcaklık davranışı	
Sıcaklık katsayısı sıfır noktası TK ₀	± 0.1 % tam ölçek/10.000
Sıcaklık katsayısı aralığı TK _s	± 0.1 % tam ölçek/10.000

İşlevsel prensip

TTM minyatür transmitterleri entegre prob ile kullanılmaktadır. Entegre elektronikler nedeniyle, sınırlı sıcaklık özellikle M12 konektörün çevresindeki alanda gözlenmek zorundadır. LI6 tipi analog bir çıkış sinyali sağlar (2 kablolu 4...20 mA).

Teknik Veriler

Ortam koşulları	
Ortam sıcaklığı	-40...+80 °C
Saklama sıcaklığı	-40...+80 °C
Mekanik veriler	
Gövde malzemesi	Paslanmaz çelik/Plastik, 1.4404 (AISI 316L)
Sensor material	paslanmaz çelik, 1.4404 (AISI 316L)
İşlem bağlantısı	Sıkıştırma parçaları, termovel veya doğrudan montaj için
Basınç dayanımı	100 bar
Elektriksel bağlantı	Konektörler, M12 × 1
IEC 61298-1'e göre referans koşulları	
Sıcaklık	15...+25 °C
Atmosferik basınç	860...1060 hPa abs.
Nem	45...75 % rel.
Yedek güç	24 VDC
Testler/onaylar	
MTTF	162 yılı SN 29500'e uygun (Ed. 99) 40 °C

Aksesuarlar

Ölçekli çizim	Tip	Tanit. no.	
	WKC4.4T-2/TEL	6625025	Bağlantı kablosu, M12 dişi konektör, açılı, 4 pimli, kablo uzunluğu: 2 m, kılıf malzemesi: PVC, siyah; cULus onayı
	RKC4.4T-2/TEL	6625013	Bağlantı kablosu, M12 dişi konektör, düz, 4 pimli, kablo uzunluğu: 2 m, kılıf malzemesi: PVC, siyah; cULus onayı
	RKC4.4T-2/TXL	6625503	Bağlantı kablosu, M12 dişi konektör, düz, 4 pimli, kablo uzunluğu: 2 m, kılıf malzemesi: PUR, siyah; cULus onayı

Ölçekli çizim

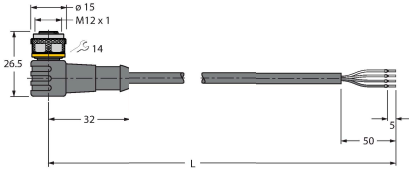
Tip

Tanit. no.

WKC4.4T-2/TXL

6625515

Bağlantı kablosu, M12 dişi konektör, açılı, 4 pimli, kablo uzunluğu: 2 m, kılıf malzemesi: PUR, siyah; cULus onayı



RKC4.4T-P7X2-10/TXL

6626184

Bağlantı kablosu, M12 dişi konektör, düz, 4 pimli, LED, kablo uzunluğu: 10 m, kılıf malzemesi: PUR, siyah; cULus onayı

