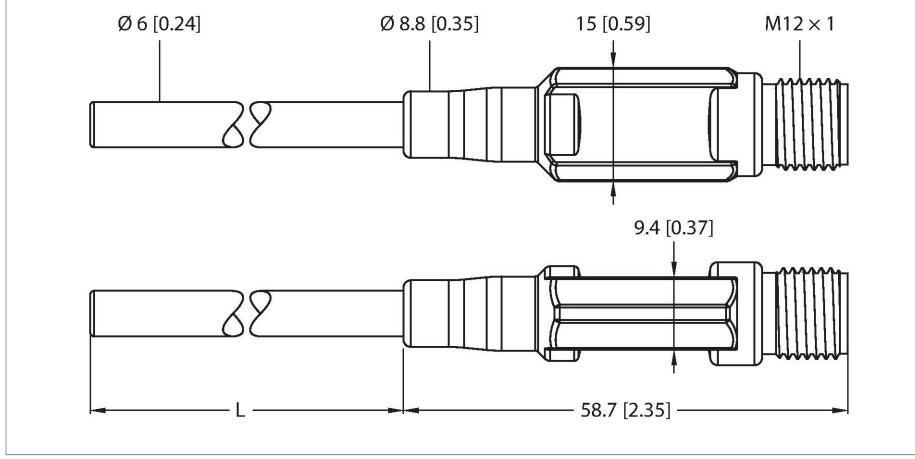


# TTM150C-206A-CF-LI6-H1140-L400-50/150°C

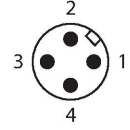
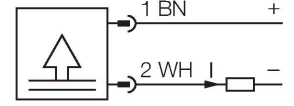
## Sıcaklık Algılaması – Akım Çıkışı



### Özellikler

- Minyatür tasarım
- Analog çıkış 4...20 mA
- Fabrika ayarı -50...150 °C (isteğe göre diğer ayar)
- Sıkıştırılabilir bağlantılı işlem bağlantısı
- Bükülebilir prob (min. bükme yarıçapı: 30 mm prob ucu hariç dış çapın 3 katı)

### Kablo bağlantı şeması



### Teknik Veriler

Tip	TTM150C-206A-CF-LI6-H1140-L400-50/150°C
Tanit. no.	9910578
<b>Sıcaklık aralığı</b>	
Ölçüm aralığı	-50...150 °C
Ölçüm aralığı	-58...302 °F
Açıklama	Maksimum elektronik sıcaklığı: 80°C/176°F
Ölçüm elemanı	Pt-1000 probu, DIN EN 60751, sınıf A
Yanıt süresi	0,2 m/s'de su içerisinde $t_{0.5} = 1,5$ s / $t_{0.9} = 6,0$ s
Daldırma derinliği (L)	400 mm
Outer diameter	6 mm
<b>Güç beslemesi</b>	
Çalışma voltajı	5.5...32 VDC
Akım tüketimi	≤ 20 mA
Kısa devre/Ters kutup koruması	evet / evet
Koruma tipi ve sınıf	IP67 / III
<b>Analog çıkışı</b>	
Akım çıkışı	4...20 mA
Yük	≤ 24 değerinde 0,84 kΩ, 24 VDC değerinde 0,84 kΩ [ $R_{yük} = (V_{Besleme} - 5,5$ V) / 22 mA] kΩ
Hassasiyet (Lin. + His. + Rep.)	± 0.2 K
<b>Sıcaklık davranışı</b>	
Sıcaklık katsayısı sıfır noktası $TK_0$	± 0.1 % tam ölçek/10.000
Sıcaklık katsayısı aralığı $TK_s$	± 0.1 % tam ölçek/10.000

### İşlevsel prensip

TTM minyatür transmitterleri entegre prob ile kullanılmaktadır. Entegre elektronikler nedeniyle, sınırlı sıcaklık özellikle M12 konektörün çevresindeki alanda gözlenmek zorundadır. LI6 tipi analog bir çıkış sinyali sağlar (2 kablolu 4...20 mA).

## Teknik Veriler

Ortam koşulları	
Ortam sıcaklığı	-40...+80 °C
Saklama sıcaklığı	-40...+80 °C
Mekanik veriler	
Gövde malzemesi	Paslanmaz çelik/Plastik, 1.4404 (AISI 316L)
Sensor material	paslanmaz çelik, 1.4404 (AISI 316L)
İşlem bağlantısı	Sıkıştırma parçaları, termovel veya doğrudan montaj için
Basınç dayanımı	100 bar
Elektriksel bağlantı	Konektörler, M12 × 1
IEC 61298-1'e göre referans koşulları	
Sıcaklık	15...+25 °C
Atmosferik basınç	860...1060 hPa abs.
Nem	45...75 % rel.
Yedek güç	24 VDC
Testler/onaylar	
MTTF	162 yılı SN 29500'e uygun (Ed. 99) 40 °C

## Aksesuarlar

Ölçekli çizim	Tip	Tanit. no.	
	WKC4.4T-2/TEL	6625025	Bağlantı kablosu, M12 dişi konektör, açılı, 4 pimli, kablo uzunluğu: 2 m, kılıf malzemesi: PVC, siyah; cULus onayı
	RKC4.4T-2/TEL	6625013	Bağlantı kablosu, M12 dişi konektör, düz, 4 pimli, kablo uzunluğu: 2 m, kılıf malzemesi: PVC, siyah; cULus onayı
	RKC4.4T-2/TXL	6625503	Bağlantı kablosu, M12 dişi konektör, düz, 4 pimli, kablo uzunluğu: 2 m, kılıf malzemesi: PUR, siyah; cULus onayı

Ölçekli çizim	Tip	Tanit. no.	
	WKC4.4T-2/TXL	6625515	Bağlantı kablosu, M12 dişi konektör, açılı, 4 pimli, kablo uzunluğu: 2 m, kılıf malzemesi: PUR, siyah; cULus onayı
	RKC4.4T-P7X2-10/TXL	6626184	Bağlantı kablosu, M12 dişi konektör, düz, 4 pimli, LED, kablo uzunluğu: 10 m, kılıf malzemesi: PUR, siyah; cULus onayı