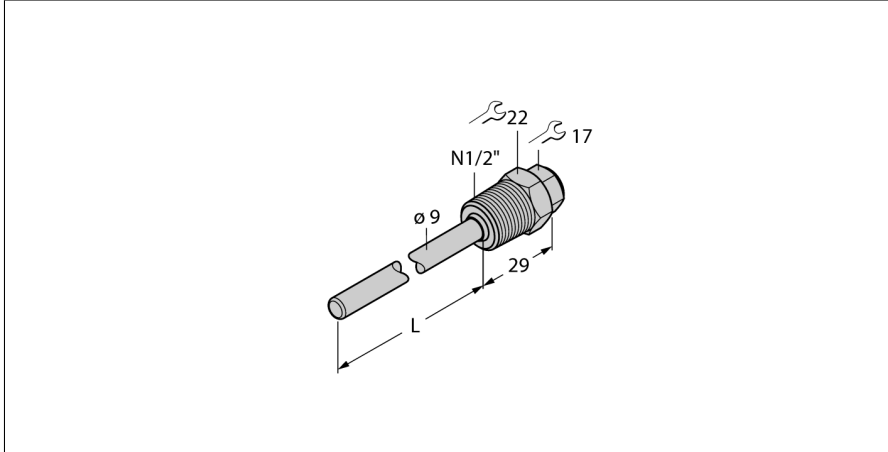


Aksesuarlar termovel Sıcaklık sensörleri için THW-6-N1/2-A4-L200



- Sıcaklık probleminin monte edilmesi için termovel
- Uç çapı 6 mm
- İşlem bağlantısı 1/2 inç NPT erkek diş
- Daldırma derinliği 200 mm

Genel açıklama

Termoveller problemleri zararlı ortamlar ve yüksek basınçlara karşı korur. Montaj için termoveller kullanıldıklarında, ortamlarla doğrudan temas önlenir. Prob işlem duraklatılmadan değiştirilebilir.

Tip	THW-6-N1/2-A4-L200
Tanıt. no.	9910611
Sıcaklık aralığı	
Ölçüm aralığı	-50...350 °C
Ölçüm aralığı	-58...662 °F
Daldırma derinliği (L)	200 mm
Outer diameter	9 mm
Mekanik veriler	
Gövde malzemesi	Paslanmaz çelik
Internal diameter	6.2 mm
İşlem bağlantısı	1/2" NPT erkek diş
Basınç dayanımı	400 bar
Gövde somunu maks. sıkma torku	100 Nm