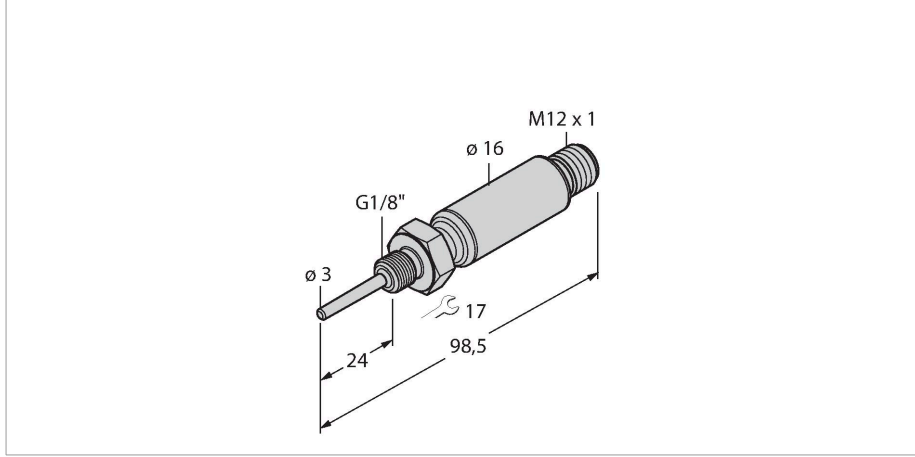


TTMS-103A-G1/8-LIUPN-H1140-L024

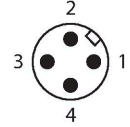
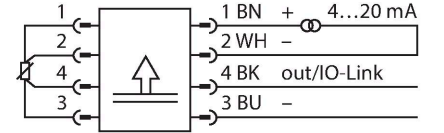
Sıcaklık Algılaması – entegre prob ile paslanmaz çelik transmitter



Özellikler

- Minyatür tasarım
- IO-Link ile parametrelendirilebilir
- Analog çıkış 4...20 mA (2 telli)
- Anahtarlama çıkışı
- İşlem bağlantısı G1/8 inç erkek diş

Kablo bağlantı şeması

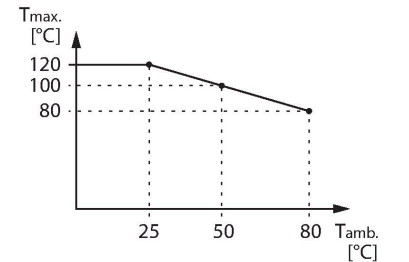


Teknik Veriler

Tip	TTMS-103A-G1/8-LIUPN-H1140-L024
Tanit. no.	9910652
Sıcaklık aralığı	
Ölçüm aralığı	-50...120 °C
Ölçüm aralığı	-58...248 °F
Fabrika ayarı	0...150 °C
	32...302 °F
Açıklama	Maksimum elektronik sıcaklığı: 80°C/176°F
Hassasiyet	±0,15 K + 0,002 t (-30...300°C)
Ölçüm elemanı	Pt-100 probu, DIN EN 60751, sınıf A
Yanıt süresi	0,2 m/s'de su içerisinde $t_{05} = 1,5$ s / $t_{09} = 6,0$ s
Daldırma derinliği (L)	24 mm
Outer diameter	3 mm
Güç beslemesi	
Çalışma voltajı	15...30 VDC
Akım tüketimi	≤ 20 mA
I ₀ 'de gerilim düşüşü	≤ 2 V
Kısa devre/Ters kutup koruması	evet / evet
Koruma tipi ve sınıf	IP67 / III
Çıkışlar	
Çıkış 1	Anahtarlama çıkışı veya IO-Link modu
Çıkış 2	Analog çıkış
Anahtarlama çıkışı	
İletişim protokolü	IO-Link

İşlevsel prensip

Minyatür transmitter serileri TTMS'nin tüm cihazları paslanmaz çelik 1.4404'ten (AISI 316L) yapılmışlardır. Entegre prob veya M12 prob bağlantısı ile mevcuttur. Entegre elektronikler nedeniyle bağlantı alanındaki sınırlı sıcaklık aralığı gözlenmek zorundadır. Dahaası cihazlar, bir akım çıkışı (2 kablolu, 4...20 mA), anahtarlama çıkışı ve IO-Link ile iletişim özelliği gösterirler.



Teknik Veriler

Çıkış işlevi	NK/NA programlanabilir, PNP/NPN
Açıklama	PİM 1+3+4 bağlantısı. Turck TBEN IO-Link master ünitesi üzerinde çalışmak için lütfen 3 telli bir kablo kullanın.
Anahtarlama noktası hassasiyeti	± 0.3 K
Nominal çalışma akımı	0.15 A
Anahtarlama döngüleri	≥ 100 mil.
Serbest bırakma konumu	-210...+640 °C
Switching point	-200...+650 °C
Analog çıkışı	
Akım çıkışı	4...20 mA
Açıklama	PİM 1+2 bağlantısı
Yük	$\leq [(V_{besleme} - 10 V)/21 \text{ mA}] \text{ k}\Omega$
Hassasiyet (Lin. + His. + Rep.)	± 0.3 K
Açıklama	+300°C'den büyük sıcaklıklar için tam ölçeğin %0,1'i geçerlidir
Tekrarlanabilirlik	0.1 K
IO-Link	
IO-Link Özellikleri	V 1.1
Parametrelendirme	FDT/DTM
Şanzıman fiziği	3 kablolu fiziğe karşılık gelir (PHY2)
İletim hızı	COM 2 / 38,4 kbps
İşlem verisi genişliği	16 bit
Ölçülen değer bilgisi	15 bit
Anahtarlama bilgisi	1 bit
Çerçeve tipi	2,2
Genauigkeit	± 0.2 K
SIDI GSDML'ye dahildir	Evet
Sıcaklık davranışı	
Sıcaklık katsayısı sıfır noktası TK ₀	± 0.1 % tam ölçek/10.000
Sıcaklık katsayısı aralığı TK _s	± 0.1 % tam ölçek/10.000
Ortam koşulları	
Ortam sıcaklığı	-40...+80 °C
Saklama sıcaklığı	-40...+80 °C
Mekanik veriler	
Gövde malzemesi	Paslanmaz çelik, 1.4404 (AISI 316L)
Sensor material	paslanmaz çelik, 1.4404 (AISI 316L)
İşlem bağlantısı	G 1/8 inç erkek dış
Basınç dayanımı	100 bar
Elektriksel bağlantı	Konektörler, M12 x 1
IEC 61298-1'e göre referans koşulları	
Sıcaklık	15...+25 °C

Teknik Veriler

Atmosferik basınç	860...1060 hPa abs.
Nem	45...75 % rel.
Yedek güç	24 VDC
Testler/onaylar	
Onaylar	cULus
UL kayıt numarası	E345414
MTTF	541 yılı SN 29500'e uygun (Ed. 99) 40 °C

Aksesuarlar

Ölçekli çizim	Tip	Tanıt. no.	
	WKC4.4T-2/TEL	6625025	Bağlantı kablosu, M12 dişi konektör, açılı, 4 pimli, kablo uzunluğu: 2 m, kılıf malzemesi: PVC, siyah; cULus onayı
	RKC4.4T-2/TEL	6625013	Bağlantı kablosu, M12 dişi konektör, düz, 4 pimli, kablo uzunluğu: 2 m, kılıf malzemesi: PVC, siyah; cULus onayı
	RKC4.4T-2/TXL	6625503	Bağlantı kablosu, M12 dişi konektör, düz, 4 pimli, kablo uzunluğu: 2 m, kılıf malzemesi: PUR, siyah; cULus onayı
	WKC4.4T-2/TXL	6625515	Bağlantı kablosu, M12 dişi konektör, açılı, 4 pimli, kablo uzunluğu: 2 m, kılıf malzemesi: PUR, siyah; cULus onayı
	RKC4.4T-P7X2-10/TXL	6626184	Bağlantı kablosu, M12 dişi konektör, düz, 4 pimli, LED, kablo uzunluğu: 10 m, kılıf malzemesi: PUR, siyah; cULus onayı