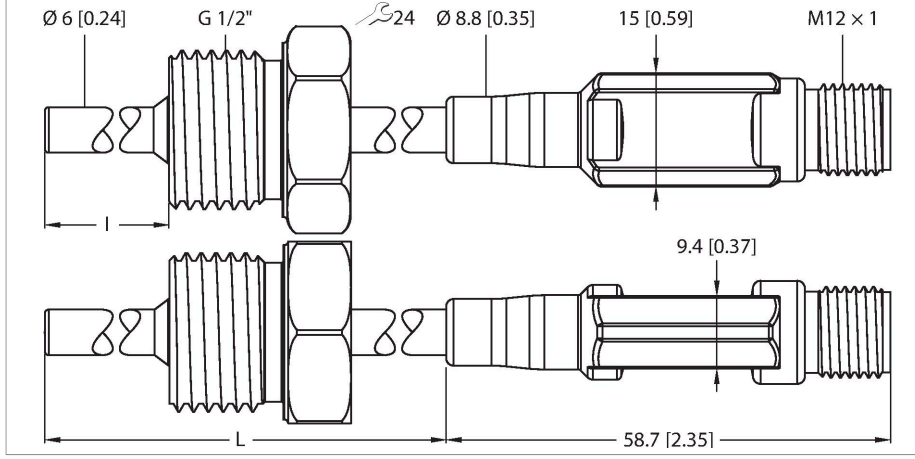


TTM150C-206A-G1/2-LI6-H1140-L250-50/150C

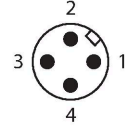
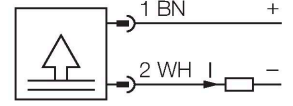
Sıcaklık Algılaması – Akım Çıkışı



Özellikler

- Minyatür tasarım
- Analog çıkış 4...20 mA
- Fabrika ayarı -50...150 °C (isteğe göre diğer ayar)
- İşlem bağlantısı G1/2 inç erkek dış
- Bükülebilir prob (min. bükme yarıçapı: 30 mm prob ucu hariç dış çapın 3 katı)

Kablo bağlantı şeması



İşlevsel prensip

TTM minyatür transmitterleri entegre prob ile kullanılmaktadır. Entegre elektronikler nedeniyle, sınırlı sıcaklık özellikle M12 konektörün çevresindeki alanda gözlenmek zorundadır. LI6 tipi analog bir çıkış sinyali sağlar (2 kablolu 4...20 mA).

Teknik Veriler

Tip	TTM150C-206A-G1/2-LI6-H1140-L250-50/150C
Tanit. no.	9910736
Sıcaklık aralığı	
Ölçüm aralığı	-50...150 °C
Ölçüm aralığı	-58...302 °F
Açıklama	Maksimum elektronik sıcaklığı: 80°C/176°F
Ölçüm elemanı	Pt-1000 probu, DIN EN 60751, sınıf A
Yanıt süresi	0,2 m/s'de su içerisinde $t_{05} = 1,5 \text{ s} / t_{09} = 6,0 \text{ s}$
Çubuk uzunluğu (U)	300 mm
Daldırma uzunluğu (l)	250 mm
Daldırma derinliği (L)	250 mm
Outer diameter	6 mm
Güç beslemesi	
Çalışma voltajı	5.5...32 VDC
Akım tüketimi	≤ 20 mA
Kısa devre/Ters kutup koruması	evet / evet
Koruma tipi ve sınıf	IP67 / III
Analog çıkışı	
Akım çıkışı	4...20 mA
Yük	≤ 24 değerinde 0,84 kΩ, 24 VDC değerinde 0,84 kΩ [$R_{yük} = (V_{Besleme} - 5,5 \text{ V}) / 22 \text{ mA}$] kΩ
Hassasiyet (Lin. + His. + Rep.)	± 0.2 K
Sıcaklık davranışı	
Sıcaklık katsayısı sıfır noktası TK ₀	± 0.1 % tam ölçek/10.000

Teknik Veriler

Sıcaklık katsayısı aralığı TK _s	± 0.1 % tam ölçek/10.000
Ortam koşulları	
Ortam sıcaklığı	-40...+80 °C
Saklama sıcaklığı	-40...+80 °C
Mekanik veriler	
Gövde malzemesi	Paslanmaz çelik/Plastik, 1.4404 (AISI 316L)
Sensor material	paslanmaz çelik, 1.4404 (AISI 316L)
İşlem bağlantısı	G 1/2" erkek dış
Basınç dayanımı	100 bar
Elektriksel bağlantı	Konektörler, M12 × 1
IEC 61298-1'e göre referans koşulları	
Sıcaklık	15...+25 °C
Atmosferik basınç	860...1060 hPa abs.
Nem	45...75 % rel.
Yedek güç	24 VDC
Testler/onaylar	
MTTF	162 yılı SN 29500'e uygun (Ed. 99) 40 °C