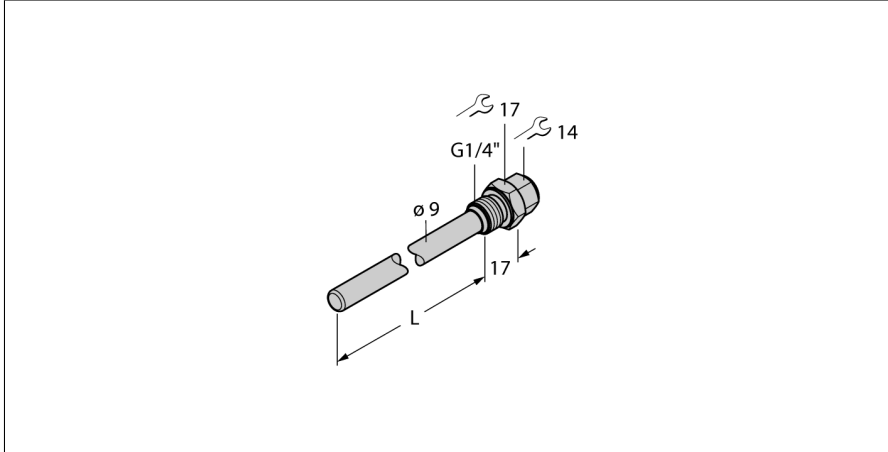


# Aksesuarlar termovel Sıcaklık sensörleri için THW-6-G1/4-A4-L150



- Sıcaklık probleminin monte edilmesi için termovel
- uç çapı 6 mm
- İşlem bağlantısı G1/4 inç erkek diş
- Daldırma derinliği 150 mm

### Genel açıklama

Termoveller problemleri zararlı ortamlar ve yüksek basınçlara karşı korur. Montaj için termoveller kullanıldıklarında, ortamla doğrudan temas önlenir. Prob işlem duraklatılmadan değiştirilebilir.

Tip	THW-6-G1/4-A4-L150
Tanit. no.	9910763
<b>Sıcaklık aralığı</b>	
Ölçüm aralığı	-50...350 °C
Ölçüm aralığı	-58...662 °F
Daldırma derinliği (L)	100 mm
Outer diameter	9 mm
<b>Mekanik veriler</b>	
Gövde malzemesi	Paslanmaz çelik
Internal diameter	6.2 mm
İşlem bağlantısı	G 1/4 inç erkek diş
Basınç dayanımı	400 bar
Gövde somunu maks. sıkma torku	100 Nm