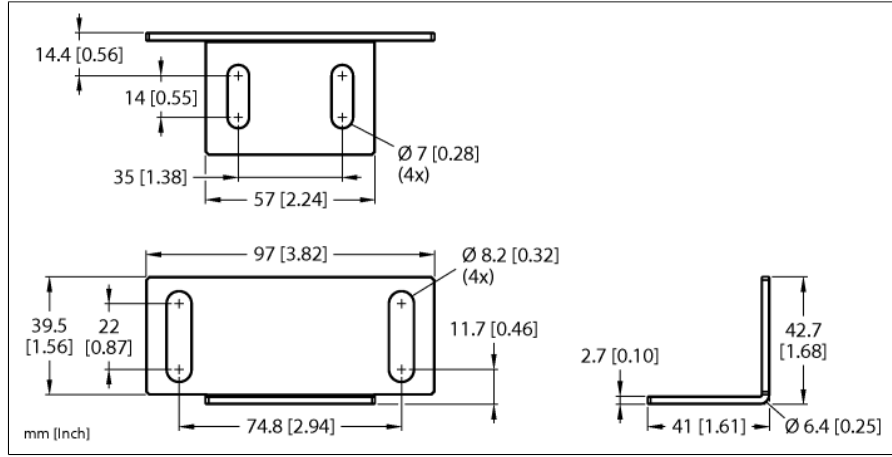


Aksesuarlar

Montaj braketi

MB-Q130WD



- Q130WD sensörler için montaj braketi
- Paslanmaz çelik 1,4401 (AISI 316)

Tip	MB-Q130WD
Tanit. no.	A900166
Tasarım	Dikdörtgen sensör için aksesuarlar
Boyutlar	97 x 41 x 42.7mm
Gövde malzemesi	Paslanmaz çelik, 1.4401 (AISI 316)