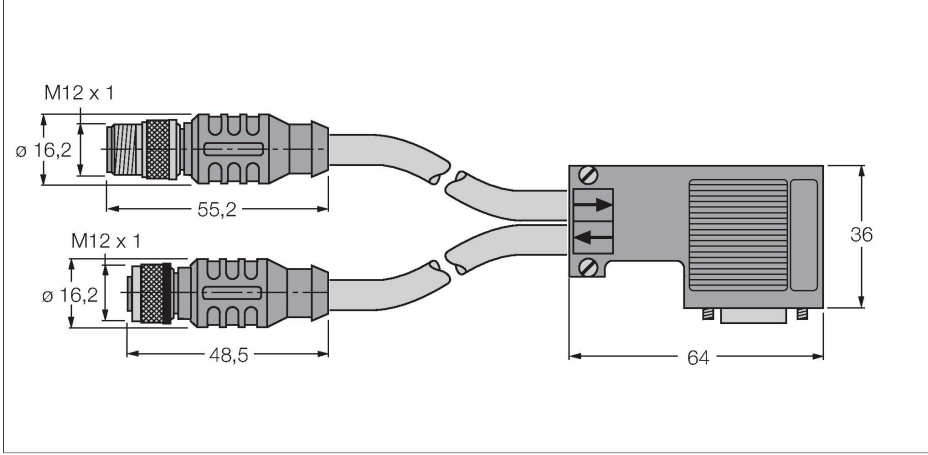


# RSSW D9S RКСW 455-2M-2M PROFIBUS Cable – PVC Cable Jacket

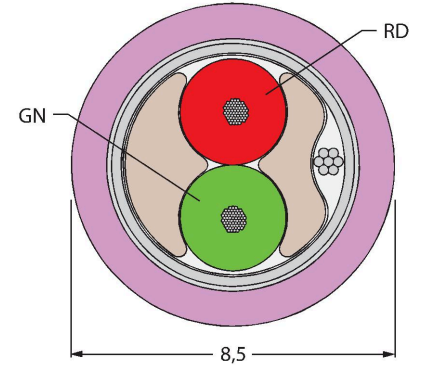


## Özellikler



- PROFIBUS kablosu: AWG 22/1
- Kılıf malzemesi: PVC, renk: mor
- Kılıf çapı: 8,5 mm
- UL onayı
- M12 x 1 erkek konektör, düz, ters anahtarlanmış
- M12 x 1 dişi konektör, düz, ters anahtarlanmış
- 2 kablo çıkışlı SUB-D
- Kablo uzunluğu: 2 x 2 m

## Kablo Kesit Alanı



## Kontakt ataması



## Teknik Veriler

Tip	RSSW D9S RКСW 455-2M-2M
Tanıt. no.	U0373-5
Konektör A	Erkek / Dişi, M12 x 1, Düz, B kodlu
Pim sayısı	5
Kontaklar	Metal, CuZn, Altın kaplama
Contact carriers	plastik, TPU, Siyah
Connector body	plastik, TPU, Siyah
Kaplin somunu/vidası	Nikel kaplamalı piriç, CuZn, nikel kaplama
Tightening torque (range)	0.8 ... 1 Nm (Karşı parçanın maks. tork değerine dikkat edin!)
Mekanik ömür	> 100 eşleşme döngüleri
Kirlilik derecesi	3
Koruma tipi	IP67, yalnızca vidalı durumda
Konektör B	erkek konektör, D-Sub, açılı
Pim sayısı	9
Connector body	Siyah
Koruma sınıfı	IP20, Yalnızca birbirine vidalanmış durumda
<b>Kablo</b>	
Ağ protokolü	PROFIBUS-DP, 455
Kablo çapı	Ø 8.5 mm ±0.15
Cable length	2 m, 2 m
Cable jacket	PVC, Mor
Koruyucu	Alüminyum folyo, kalaylı bakır tel
Kablo damarı yalıtımı	PE
Çekirdek kesit alanı	2 x 0.34 mm <sup>2</sup>
Bükülü tel düzenlemesi	19 x 0.15 mm

## Teknik Veriler

Kablo damarı renkleri	GN, RD
<b>+20°C'de elektriksel özellikler</b>	
Nominal gerilim	250 V
Akım	4 A
DC direnci (döngü)	50 Ω/km
Nom. Empedans	150 Ω (1 MHz)
Nom. Kapasitans	29.53 pF/m
<b>Mekanik ve kimyasal özellikler</b>	
Statik Bükme yarıçapı	≥ 5 x Ø
Bükülme yarıçapı (esnek kullanım)	≥ 15 x Ø
Ambient temperature range (stationary)	-40...+80 °C
Hareket halinde	-40...+80 °C
<b>Diğer Özellikler</b>	
Çekme zinciri kullanımına uygundur	hayır
Halojensiz	hayır
UV dirençli	evet
Yağa dayanıklı	hayır
Alev geciktirici	evet
Onaylar	UL CSA