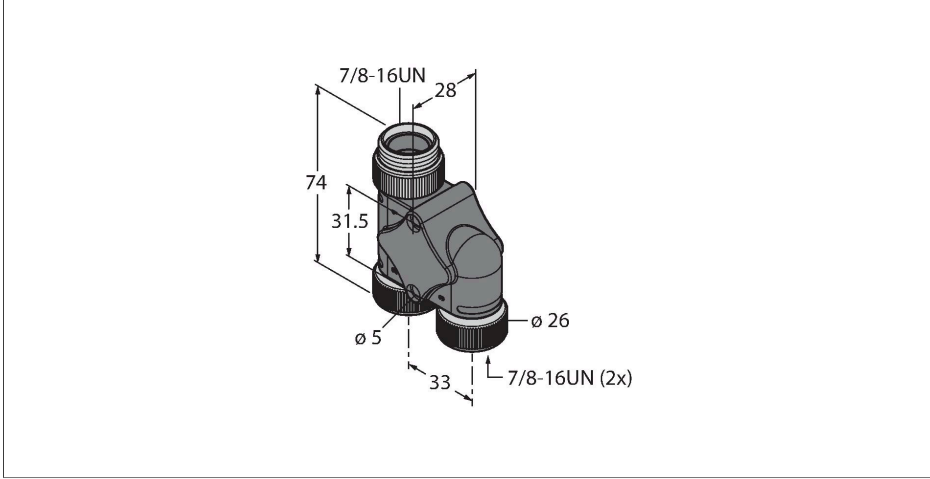


XSH-RSM-2RKM 20

2 yönlü ayırıcı – h ayırıcı

2 telli



Teknik Veriler

| | |
|-----------------------------|---|
| Tip | XSH-RSM-2RKM 20 |
| Tanıt. no. | U2-23664 |
| Distributed I/O | h ayırıcı, 2 -port |
| Housing | Plastic, TPU, Black |
| Konektör A | Erkek, 7/8 inç-16 UN |
| Pim sayısı | 2 |
| Kontaklar | Pirinç,CuZn,Altın kaplama |
| Contact carriers | plastik, TPU, Siyah |
| Kaplin somunu/vidası | Nikel kaplamalı pirinç, CuZn, nikel kaplama |
| Mekanik ömür | > 100 eşleşme döngüleri |
| Kirlilik derecesi | 3 |
| Koruma tipi | IP67, yalnızca vidalı durumda |
| | NEMA: 1, 3, 4, 6P |
| Konektör B | Dişi, 7/8 inç-16 UN |
| Pim sayısı | 2 |
| Kontaklar | Pirinç,CuZn,Altın kaplama |
| Contact carriers | plastik, TPU, Siyah |
| Kaplin somunu/tespit vidası | Nikel kaplamalı pirinç, CuZn, nikel kaplama |
| Seal | plastik |
| Mekanik ömür | > 100 kontak dayanımı |
| Kirlilik derecesi | 3 |
| Koruma sınıfı | IP67, Yalnızca birbirine vidalanmış durumda |
| | NEMA: 1, 3, 4, 6P |

Özellikler

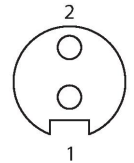
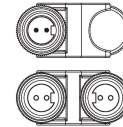


- 7/8" konektör
- Erkek – 2 x dişi, 2 telli
- Paralel kablolu
- listelenen cULus
- RoHS-uyumlu
- Koruma sınıfı: NEMA 1, 3, 4, 6P ve IEC IP67
- 7/8" erkek konektör, düz, 2 pimli
- 2 x 7/8" dişi konektör, düz, 2 pimli

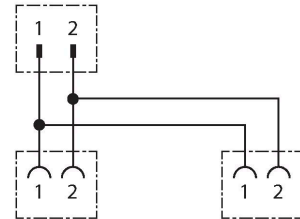
Kontak ataması

Konektör B (J1-2)

Konektör A



Devre şeması



Teknik Veriler

| +20°C'de elektriksel özellikler | |
|--|---|
| Nominal gerilim | 600 V |
| Akım | 9 A |
| Insulation resistance | $\geq 10^8 \Omega$ |
| İletme direnci | $\leq 5 \text{ m}\Omega$ |
| Mekanik ve kimyasal özellikler | |
| Ambient temperature range (stationary) | -40...+105 °C |
| Hareket halinde | -40...+105 °C |
| Onaylar | RoHS UL Listeli CE |
| Not | |
| Not | - Önceden bilgi vermeksizin teknik değişiklikler yapma hakkını saklı tutarız. |