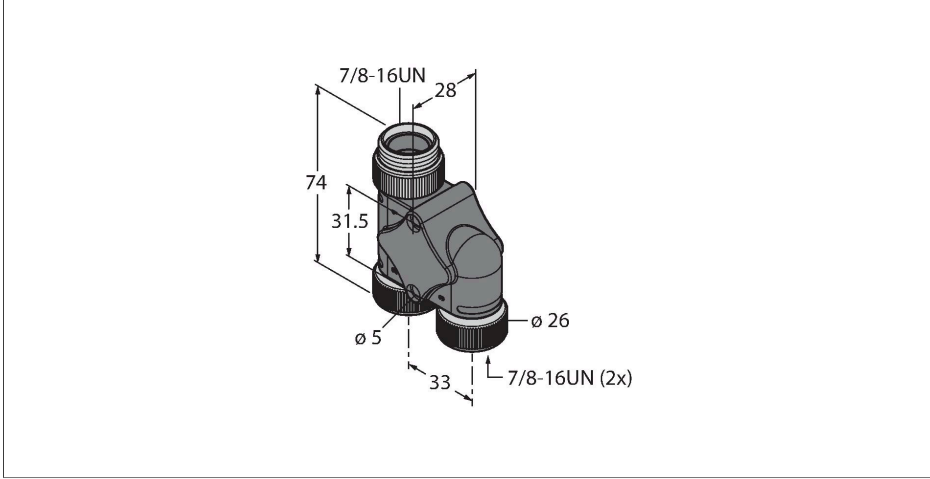


# XSH-RSM-2RKM 50

## 2 yönlü ayırıcı – h ayırıcı

### 5 telli



### Özellikler

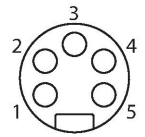
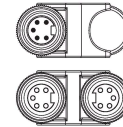


- 7/8" konektör
- Erkek – 2 x dişi, 5 telli
- Paralel kablolu
- listelenen cULus
- RoHS-uyumlu
- Koruma sınıfı: NEMA 1, 3, 4, 6P ve IEC IP67
- 7/8" erkek konektör, düz, 5 pimli
- 2 x 7/8" dişi konektör, düz, 5 pimli

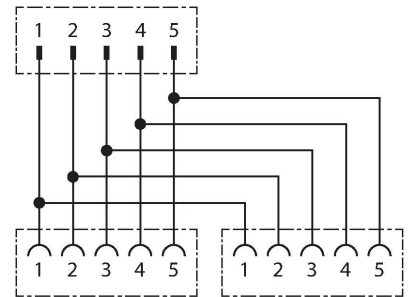
### Kontak ataması

Konektör B (J1-2)

Konektör A



### Devre şeması



### Teknik Veriler

Tip	XSH-RSM-2RKM 50
Tanıt. no.	U2-23667
Distributed I/O	h ayırıcı, 2 -port
Housing	Plastic, TPU, Black
Konektör A	Erkek, 7/8 inç-16 UN
Pim sayısı	5
Kontaklar	Pirinç,CuZn,Altın kaplama
Contact carriers	plastik, TPU, Siyah
Kaplin somunu/vidası	Nikel kaplamalı pirinç, CuZn, nikel kaplama
Mekanik ömür	> 100 eşleşme döngüleri
Kirlilik derecesi	3
Koruma tipi	IP67, yalnızca vidalı durumda
	NEMA: 1, 3, 4, 6P
Konektör B	Dişi, 7/8 inç-16 UN
Pim sayısı	5
Kontaklar	Pirinç,CuZn,Altın kaplama
Contact carriers	plastik, TPU, Siyah
Kaplin somunu/tespit vidası	Nikel kaplamalı pirinç, CuZn, nikel kaplama
Seal	plastik
Mekanik ömür	> 100 kontak dayanımı
Kirlilik derecesi	3
Koruma sınıfı	IP67, Yalnızca birbirine vidalanmış durumda
	NEMA: 1, 3, 4, 6P

## Teknik Veriler

+20°C'de elektriksel özellikler	
Nominal gerilim	600 V
Akım	9 A
Insulation resistance	$\geq 10^8 \Omega$
İletme direnci	$\leq 5 \text{ m}\Omega$
Mekanik ve kimyasal özellikler	
Ambient temperature range (stationary)	-40...+105 °C
Hareket halinde	-40...+105 °C
Onaylar	RoHS UL Listeli CE
Not	
Not	- Önceden bilgi vermeksizin teknik değişiklikler yapma hakkını saklı tutarız.